



APGT1135PDER-G2 CP200 пластина для фрез

Код: 27486

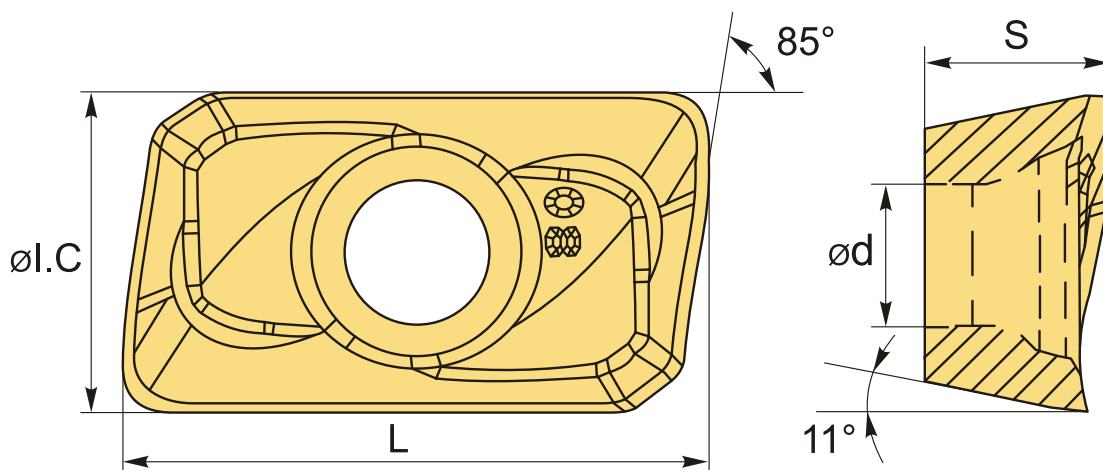
4 015 Т с НДС (за 1шт.)

Бренд: CNCM



ОПИСАНИЕ

Сменная твердосплавная пластина фрезерная **APGT**. Группа обрабатываемых материалов по ISO: N.



ТЕХНИЧЕСКИЕ ХАРАКТЕРИСТИКИ

Бренд:	CNCM
Вид обработки:	L (чистовая) M (получистовая)
Марка:	APGT
Вид пластины:	твердосплавные
Тип пластины (форма):	A-прямоугольная 80-85°
Размер пластины:	11
Обр-мый материал:	N (цветные металлы)
Радиус, r:	0.8 мм

Стружкой фрезерования:	CNCM-G2
Сплав фрезерования:	CP200
L:	11.2 мм
ØI.C:	6.3 мм
S:	3.5 мм
d:	2.8 мм
Вес:	0.003 кг
Вес:	0.003 кг

