



АРКТ1604PDER-МА CP200 пластина для фрез

Код: 27485

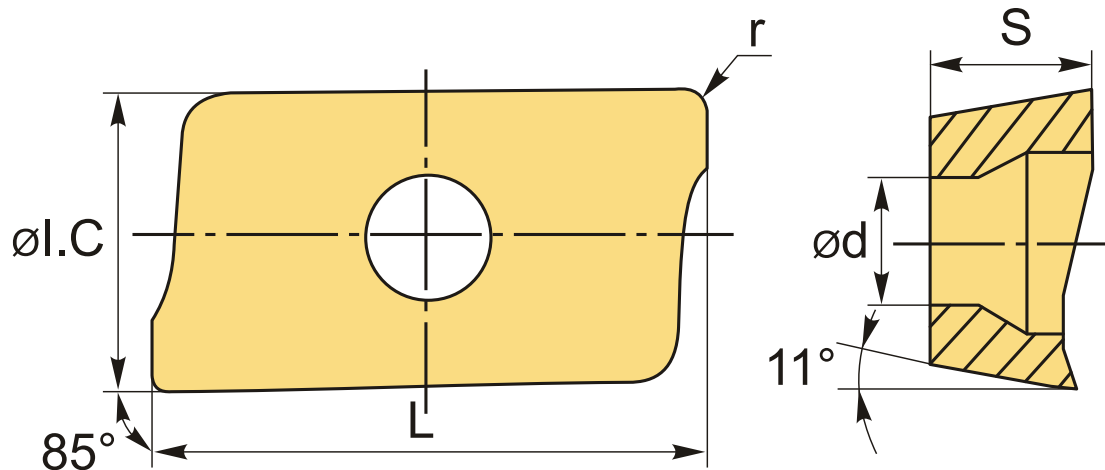
3 740 Т с НДС (за 1шт.)

Бренд: CNCM



ОПИСАНИЕ

Сменная твердосплавная пластина для фрезерования АРКТ. Прямоугольная. Группа обрабатываемых материалов по ISO: N.



ТЕХНИЧЕСКИЕ ХАРАКТЕРИСТИКИ

Бренд:	CNCM
Вид обработки:	L (чистовая) M (получистовая)
Марка:	АРКТ
Вид пластины:	твердосплавные
Тип пластины (форма):	A-прямоугольная 80-85°
Размер пластины:	16
Обр-мый материал:	N (цветные металлы)
Радиус, r:	0.4 мм

Стружкой фрезерования:	CNCM-MA
Сплав фрезерования:	CP200
L:	17.25 мм
ØI.C:	9.45 мм
S:	4.76 мм
d:	4.4 мм
Вес:	0.003 кг
Вес:	0.003 кг

