

APMT1135PDER-M2 CPM130 пластина для фрез

Код: 27481

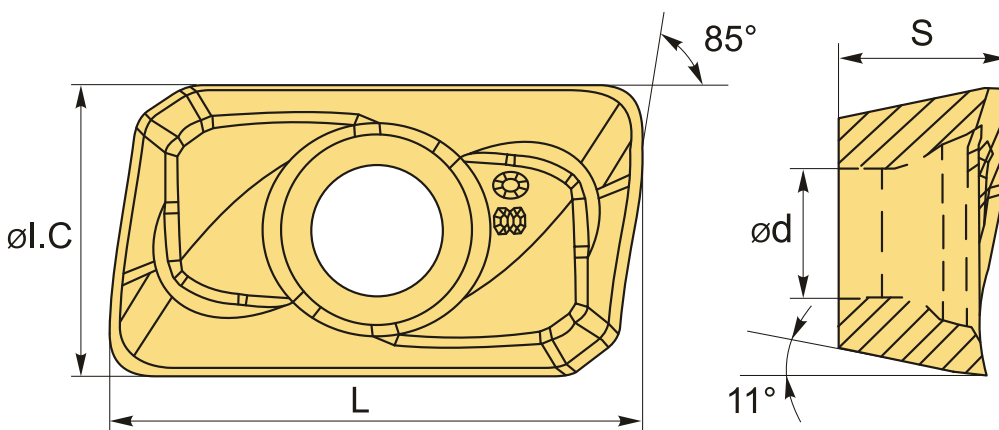
2 133 Т с НДС (за 1шт.)

Бренд: CNCМ



ОПИСАНИЕ

Сменная твердосплавная пластина по металлу. Прямоугольная 85°. Группа обрабатываемых материалов по ISO: P, M.



ТЕХНИЧЕСКИЕ ХАРАКТЕРИСТИКИ

Бренд:	CNCМ
Вид обработки:	L (чистовая) M (получистовая)
Марка:	APMT
Вид пластины:	твердосплавные
Тип пластины (форма):	A-прямоугольная 80-85°
Размер пластины:	11
Обр-мый материал:	P (сталь) M (нержавеющая сталь)
Радиус, г:	0.8 мм

Стружкой фрезерования:	CNCM-M2
Сплав фрезерования:	CPM130
L:	11.25 мм
ØI.C:	6.2 мм
S:	3.5 мм
d:	2.8 мм
Вес:	0.003 кг
Вес:	0.003 кг

