



CNMG120404-CQ LF9218 пластина для точения

Код: 27460

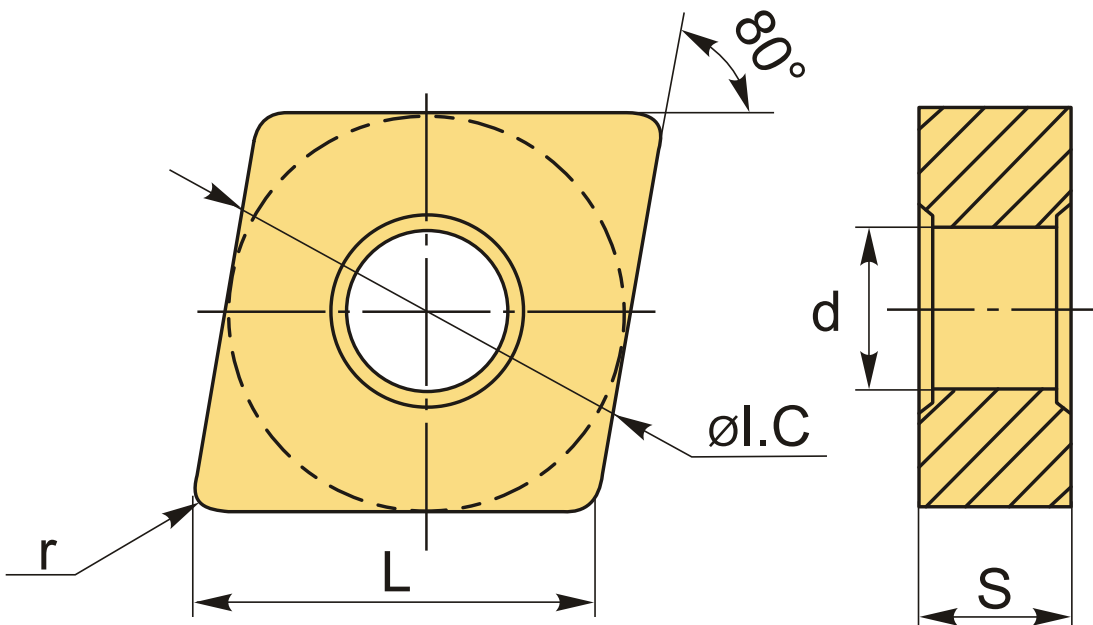
7 101 Т с НДС (за 1шт.)

Бренд: Deskar



ОПИСАНИЕ

Сменная твердосплавная пластина по металлу CNMG. Ромбическая 80°. Группа обрабатываемых материалов по ISO: P.



ТЕХНИЧЕСКИЕ ХАРАКТЕРИСТИКИ

Бренд:	Deskar
Вид обработки:	М (получистовая)
Марка:	CNMG
Вид пластины:	твердосплавные
Тип пластины (форма):	С-ромбическая 80°
Задний угол:	N-0°
Размер пластины:	12

Обр-мый материал:

P (сталь)

Стружкойлом точения:

CQ-D

Радиус, г:

0.4 мм

Сплав:

LF9218

L:

12.9 мм

øI.C:

12.7 мм

S:

4.76 мм

d:

5.16 мм

Вес:

0.010 кг

Вес:

0.010 кг

