



D1412M06-ДВ Борфреза (шарошка)
твердосплавная по металлу тип D, d14 мм,
двойная насечка

Код: 27455

17 344 ₮ с НДС (за 1 шт.)

Бренд: CNCМ



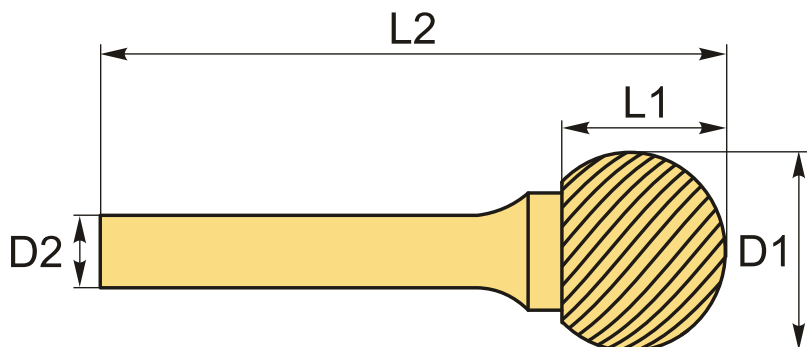
ОПИСАНИЕ

Сферическая (шаровая) твердосплавная борфреза. Шарошка круглая по металлу типа D. Диаметр 14 мм, двойная насечка, стандартный хвостовик.

Подходит для обработки контуров и удаления заусенцев в отверстиях.

Борфреза D1412M06-ДВ благодаря сферической головке оптимально подходит для шлифования радиусных пазов, обработки внутренних радиусных сопряжений и т.д.

Твердый сплав, применяемый для производства борфрез CNCМ и особая обработка инструмента, гарантируют стабильность обработки, нужное качество и гладкость поверхности. Прочные, высокопроизводительные и износостойкие борфрезы.



ТЕХНИЧЕСКИЕ ХАРАКТЕРИСТИКИ

Бренд:	CNCM
Обр-мый материал:	P (сталь) M (нержавеющая сталь) N (цветные металлы)
Форма борфрезы:	D – шар/сфера
∅D1:	14 мм
∅D2:	6 мм
L1:	12 мм
L2:	57 мм
Покрытие:	Без покрытия
Вес:	0.040 кг
Вес:	0.040 кг

