



**16ERAG55 LDC пластина резбовая
твердосплавная, неполный профиль 55°**

Код: 27434

3 861 Т с НДС (за 1шт.)

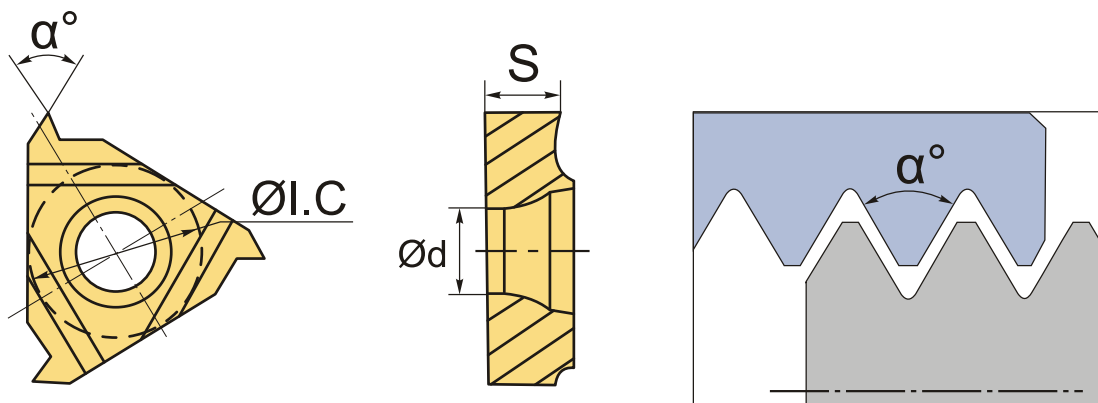
Бренд: Deskar



ОПИСАНИЕ

Сменная твердосплавная пластина 16ERAG55 LDC по металлу. Для нарезания резьбы неполного профиля 55°. Наружная резьба, правое исполнение. Шаг резьбы 48-8 ниток на дюйм.

Группа обрабатываемых материалов по ISO: P.



ТЕХНИЧЕСКИЕ ХАРАКТЕРИСТИКИ

Бренд:	Deskar
Марка:	ER
Вид пластины:	твердосплавные
Размер пластины:	16
Обр-мый материал:	P (сталь)
Тип:	наружная
Исполнение:	правое
Шаг резьбы:	48-8 ниток/д

ØI.C:	9.5 мм
S:	3.65 мм
d:	3.9 мм
α°:	55 °
Резьбовой сплав:	LDC
Вес:	0.005 кг
Вес:	0.005 кг

