



### CCMT09T308 LF9218 пластина для точения

Код: 27431

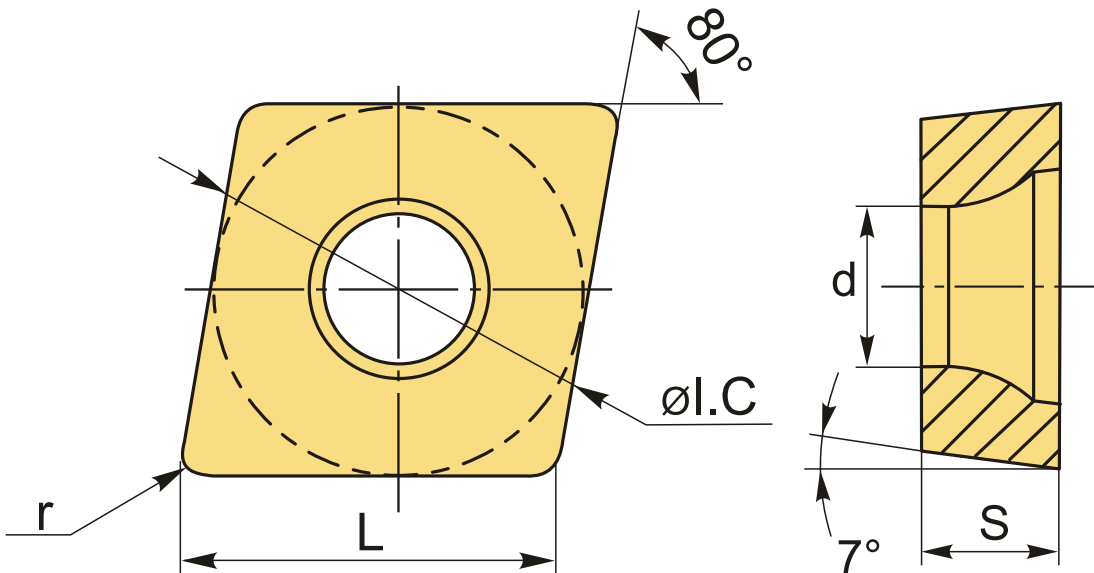
**4 540 Т** с НДС (за 1шт.)

Бренд: Deskar



### ОПИСАНИЕ

Сменная токарная твердосплавная пластина по металлу CCMT. Ромбическая 80°. Группа обрабатываемых материалов по ISO: P.



### ТЕХНИЧЕСКИЕ ХАРАКТЕРИСТИКИ

Бренд:	Deskar
Вид обработки:	R (черновая)
Марка:	CCMT
Вид пластины:	твердосплавные
Тип пластины (форма):	C-ромбическая 80°
Задний угол:	C-7°
Размер пластины:	9

Обр-мый материал:

P (сталь)

Радиус, r:

0.8 мм

Сплав:

LF9218

L:

9.7 мм

ØI.C:

9.525 мм

S:

3.97 мм

d:

4.4 мм

Вес:

0.002 кг

Вес:

0.002 кг

