



VC16R200-DM20L PM125 пластина для отрезки и точения канавок

Код: 27320

5 873 Т с НДС (за 1шт.)

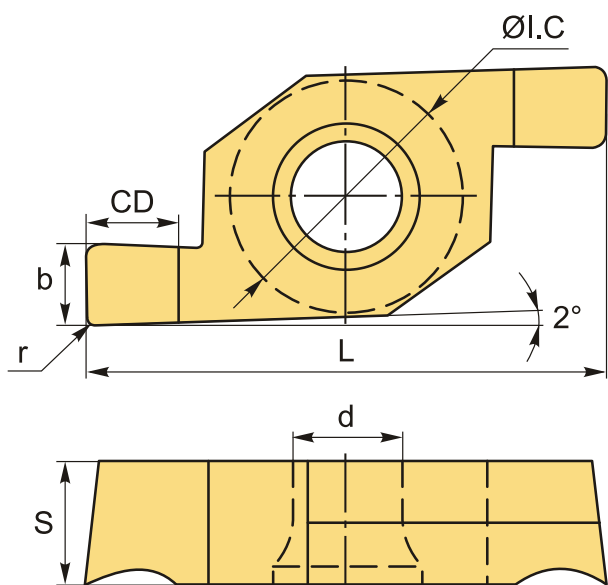
Бренд: DaoQin

DaoQin



ОПИСАНИЕ

Сменная твердосплавная пластина для отрезки канавок металлу. Группа обрабатываемых материалов по ISO: P, M.



ТЕХНИЧЕСКИЕ ХАРАКТЕРИСТИКИ

Бренд:	DaoQin
Марка:	VC
Вид пластины:	твердосплавные
Размер пластины:	16
Ширина пластины, b :	2 мм
Обр-мый материал:	P (сталь) M (нержавеющая сталь)
Радиус, r:	0.2 мм

L:	21.1 мм
ØI.C:	9.525 мм
S:	4.6 мм
d:	4.4 мм
Сплав отрезки:	PM125
CD:	4.8 мм
Вес:	0.004 кг
Вес:	0.004 кг

