



ТСМТ16Т304-XF МК110 пластина для точения

Код: 27292

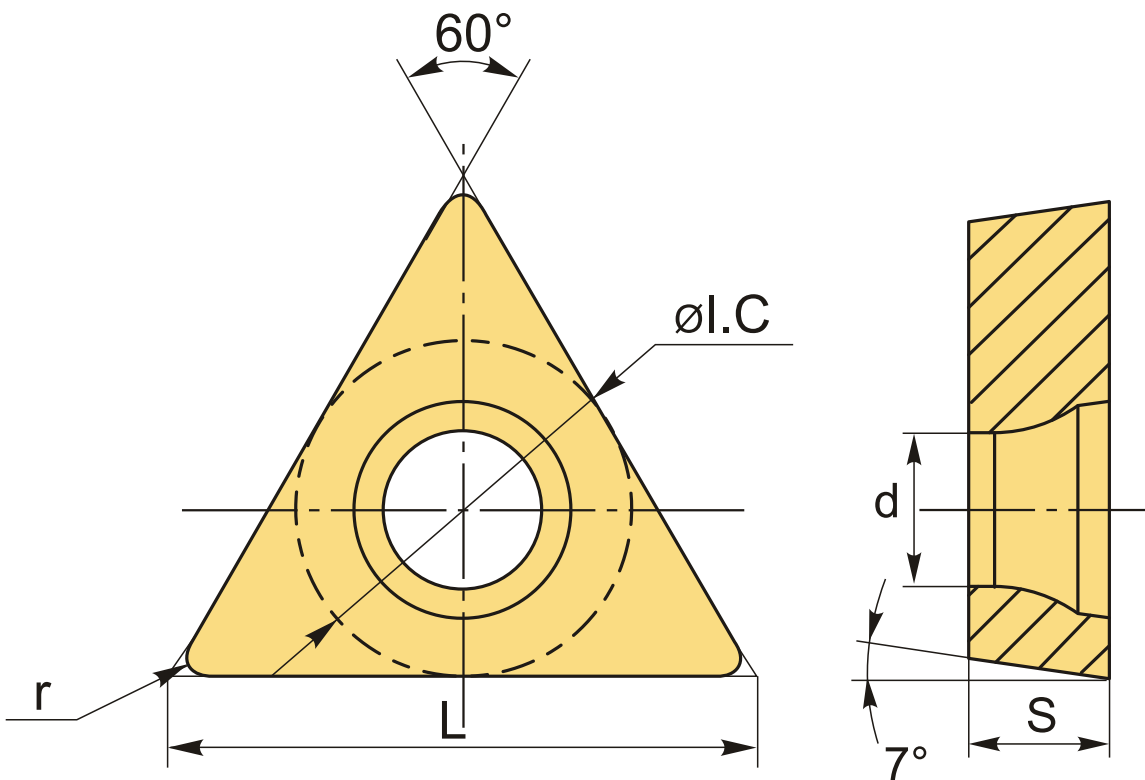
4 411 ₮ с НДС (за 1шт.)

Бренд: Microbor



ОПИСАНИЕ

Сменная токарная твердосплавная пластина по металлу ТСМТ. Треугольная 60°. Группа обрабатываемых материалов по ISO: P, M, K.



ТЕХНИЧЕСКИЕ ХАРАКТЕРИСТИКИ

Бренд:	Microbor
Вид обработки:	L (чистовая) M (получистовая)
Марка:	ТСМТ
Вид пластины:	твердосплавные

Тип пластины (форма):	Т-треугольная
Задний угол:	С-7°
Размер пластины:	16
Обр-мый материал:	Р (сталь) М (нержавеющая сталь) К (чугун)
Стружкойлом точения:	XF - Microbor
Радиус, r:	0.4 мм
Сплав:	МК110
L:	16.5 мм
ØI.C:	9.525 мм
S:	3.97 мм
d:	4.4 мм
Вес:	0.007 кг
Вес:	0.007 кг

