



DNMG150612-PP MK6020 пластина для точения

Код: 27289

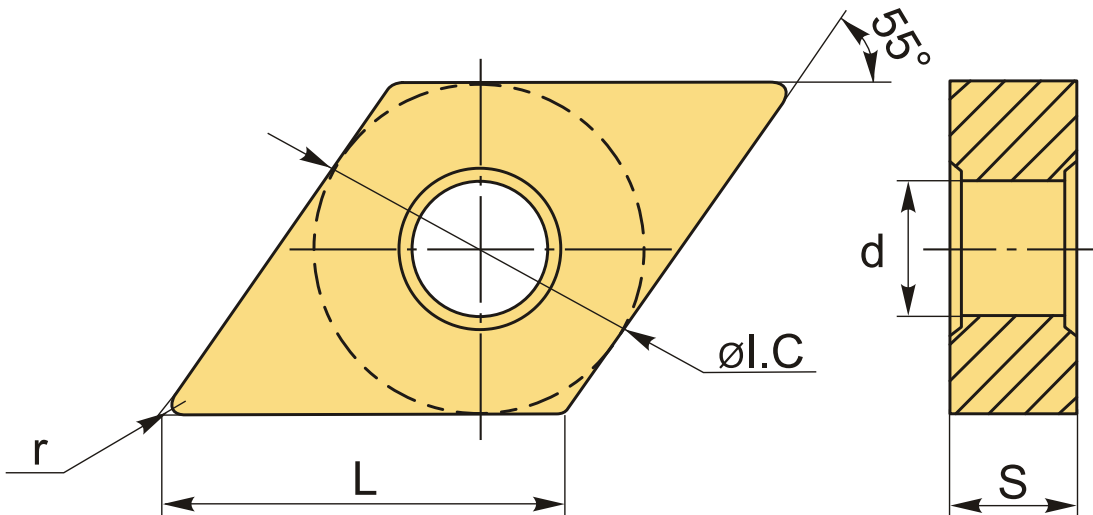
12 643 Т с НДС (за 1 шт.)

Бренд: Microbor



ОПИСАНИЕ

Сменная твердосплавная пластина по металлу DNMG. Ромбическая 55°. Группа обрабатываемых материалов по ISO: P, M, K.



ТЕХНИЧЕСКИЕ ХАРАКТЕРИСТИКИ

| | |
|-----------------------|----------------------------------|
| Бренд: | Microbor |
| Вид обработки: | M (получистовая) R (черновая) |
| Марка: | DNMG |
| Вид пластины: | твердосплавные |
| Тип пластины (форма): | D-ромбическая 55° |
| Задний угол: | N-0° |
| Размер пластины: | 15 |

Обр-мый материал:

Р (сталь)
М (нержавеющая сталь)
К (чугун)

Стружколом точения:

PP - Microbor

Радиус, r:

1.2 мм

Сплав:

MK6020

L:

15.5 мм

ØI.C:

12.7 мм

S:

6.35 мм

d:

5.16 мм

Вес:

0.016 кг

Вес:

0.016 кг

