



**C25-RBN3 фреза корпусная фасочная с регулируемым углом (10°-85°)**

Код: 27277

**41 369 Т** с НДС (за 1 шт.)

Бренд: CNCM



**ОПИСАНИЕ**

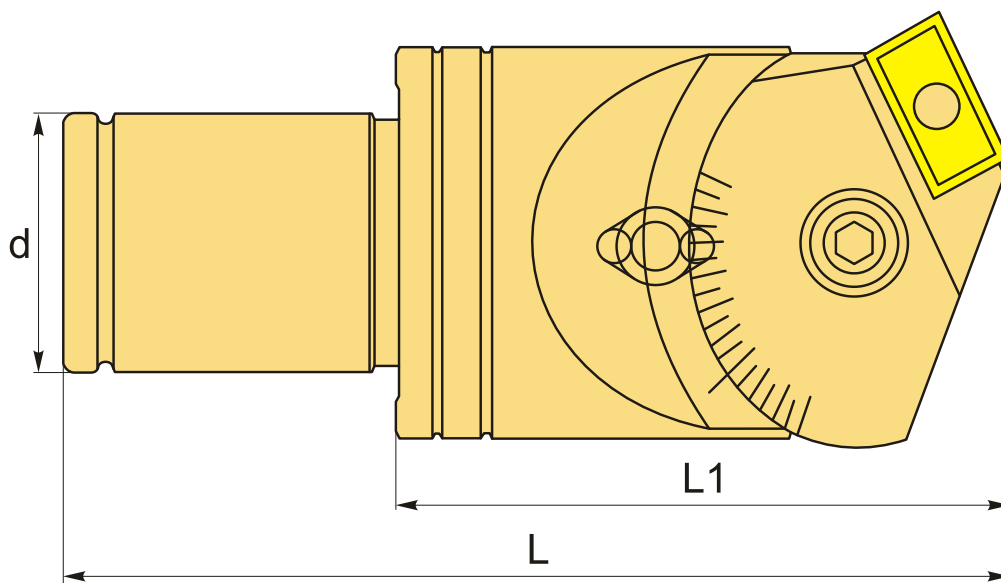
Корпусные фасочные фрезы с регулируемым углом C25-RBN3 для обработки фасок с переменным углом 10 - 85 градусов Для пластин ADNT160308SR. Цилиндрический хвостовик. Диапазон обработки: Dmin 3 мм, Dmax 46 мм. Применяются для обработки наружных фасок и притуплении острых кромок.

Конструкция фрезы имеет регулируемое положение пластины для выбора угла фаски.

Фреза по металлу с переменным углом фаски позволяет обрабатывать разные углы одним инструментом, тем самым экономит средства, время и производственные затраты на изготовление деталей.

**При работе с пластинами ADNT:**

Угол обработки	Диаметр обработки	
	Dmin	Dmax
15	11	39
30	20	46
45	28	49
60	35	49
75	39	46



## ТЕХНИЧЕСКИЕ ХАРАКТЕРИСТИКИ

Бренд:	CNCM
Каналы для СОЖ:	Нет
Марка фрезы с пластинами:	C-RBN
Назначение фрезы:	Фасочная фреза
Тип хвостовика:	Цилиндрический
Марка фрезы:	C-RBN
Вид фрезы:	со сменными пластинами
Подходящие пластины:	ADNT160308SR
Угол фрезы/пластины:	10-85 (регулируемый) °
Тип фрезы:	концевая
∅d:	25 мм
Количество зубьев:	1
L:	115 мм
L1:	75 мм
Особенности фрезы:	С переменным углом
Комплект пластин:	Приобретаются отдельно

Бес:

0.684 кг

Бес:

0.684 кг

