



АНМ75-AP16-D35x50-A22-Z0306-Н фреза фасочная

Код: 27271

**378 635 Т** с НДС (за 1 шт.)

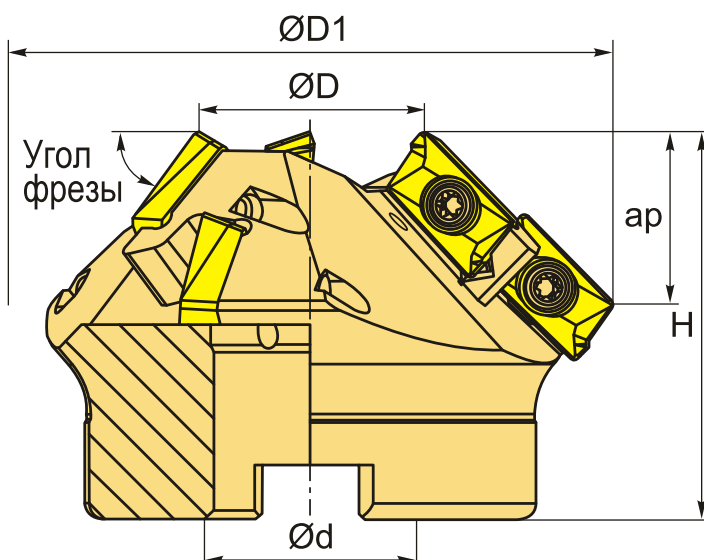
Бренд: АККО



## ОПИСАНИЕ

Фреза насадная со сменными пластинами для снятия фаски. Для пластин из вкладки "Подходящие товары". Диаметр 35 мм.

**Внимание!** Вследствие конструкции фрезы, при обработке изделия на глубину резания близкую к значению  $ap$ , допускается перепад от последовательно стоящих на корпусе фрезы пластин.



## ТЕХНИЧЕСКИЕ ХАРАКТЕРИСТИКИ

Бренд:	АККО
Каналы для СОЖ:	Есть
Марка фрезы с пластинами:	АНМ
Назначение фрезы:	Фасочная фреза
Тип хвостовика:	Отверстие (насадная)
Марка фрезы:	АНМ

Вид фрезы:	со сменными пластинами
Подходящие пластины:	AP**1604**
Совместимость с пластинами брендов:	Intool
Угол фрезы/пластины:	75 °
∅D фрезы:	35 мм
Тип фрезы:	насадная
∅D1:	50 мм
ap:	29.5 мм
∅d:	22 мм
H:	50 мм
Количество зубьев:	6
Комплект пластин:	Приобретаются отдельно
Вес:	1.060 кг
Вес:	1.060 кг

