



АНМ60-AP16-D35x65-A22-Z0306-Н фреза фасочная

Код: 27270

378 635 Т с НДС (за 1 шт.)

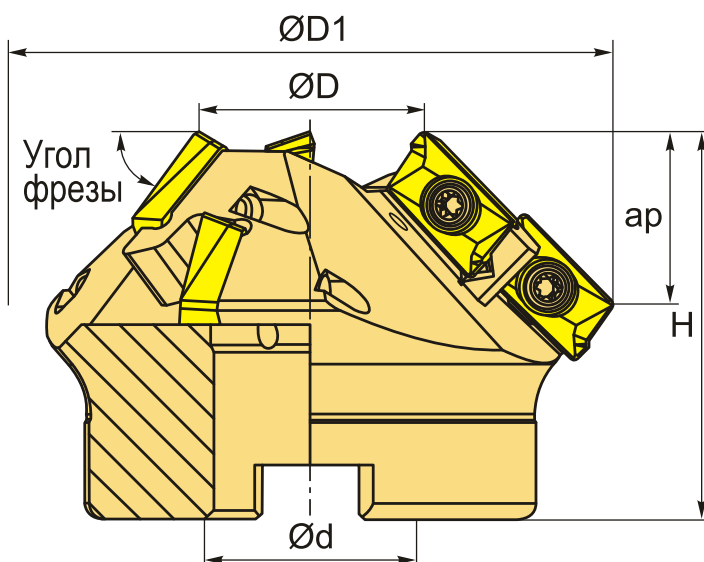
Бренд: АККО



ОПИСАНИЕ

Фреза насадная со сменными пластинами для снятия фаски. Для пластин из вкладки "Подходящие товары". Диаметр 35 мм.

Внимание! Вследствие конструкции фрезы, при обработке изделия на глубину резания близкую к значению ap , допускается перепад от последовательно стоящих на корпусе фрезы пластин.



ТЕХНИЧЕСКИЕ ХАРАКТЕРИСТИКИ

Бренд:	АККО
Каналы для СОЖ:	Есть
Марка фрезы с пластинами:	АНМ
Назначение фрезы:	Фасочная фреза
Тип хвостовика:	Отверстие (насадная)
Марка фрезы:	АНМ

Вид фрезы:	со сменными пластинами
Подходящие пластины:	AP**1604**
Совместимость с пластинами брендов:	Intool
Угол фрезы/пластины:	60 °
∅D фрезы:	35 мм
Тип фрезы:	насадная
∅D1:	65 мм
ap:	26.5 мм
∅d:	22 мм
H:	50 мм
Количество зубьев:	6
Комплект пластин:	Приобретаются отдельно
Вес:	1.060 кг
Вес:	1.060 кг

