



**E8-50x50 Держатель инструмента VDI, двойной, левый**

Код: 27233

**197 250 Т** с НДС (за 1 шт.)

Бренд: CNCM



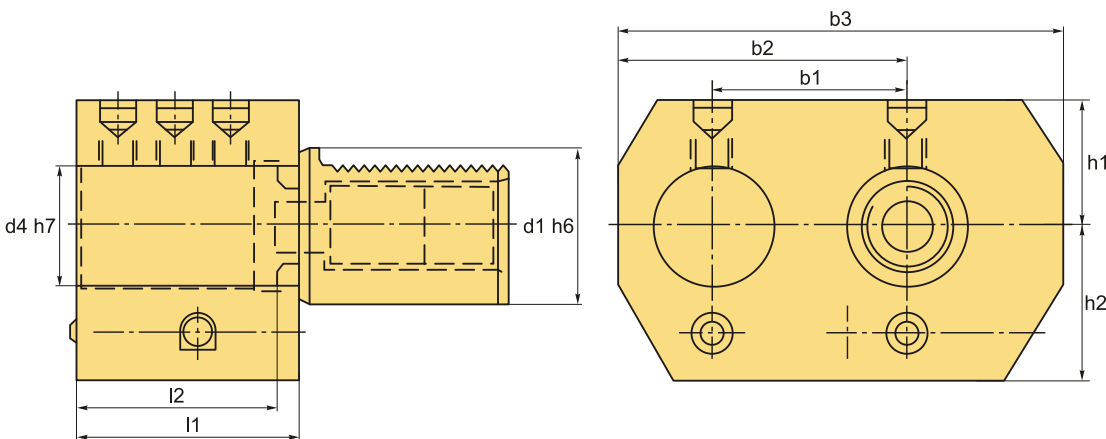
**ОПИСАНИЕ**

Двойной резцедержатель для цилиндрического хвостовика VDI тип E8, для закрепления расточных резцов с хвостовиком диаметром **50 мм**. Размер хвостовика оправки **VDI50**. Блок VDI используется преимущественно для фиксации расточных резцов и другого осевого инструмента, где необходима наружная подача СОЖ.

Державка и другой осевой инструмент надежно фиксируется в корпусе держателя E8 VDI винтами, внешнее охлаждение.

Вспомогательный инструмент стандарта VDI (блок для расточного резца) позволяет быстро заменить и наладить инструмент, подходит для любого производителя, взаимозаменяемый.

С помощью переходных втулок можно расширить возможности станка, фиксируя в держателе VDI формы E8 инструмент разного диаметра.



**ТЕХНИЧЕСКИЕ ХАРАКТЕРИСТИКИ**

Бренд:	CNCM
Испол.:	Левое
Серия держателя:	E8
Тип держателя:	Стационарный

b1:	68 мм
b2:	103 мм
b3:	152 мм
d1:	50 мм
d2:	- мм
Посадочный диаметр:	50
d3:	- мм
d4:	50 мм
h1:	35 мм
h2:	49 мм
l1:	115 мм
l2:	100 мм
Вес:	7.600 кг
Габариты (длина/ширина/высота):	19x18x13 см
Вес:	7.600 кг

