



E8-40x32 Держатель инструмента VDI, двойной, левый

Код: 27231

120 974 Т с НДС (за 1 шт.)

Бренд: CNCM



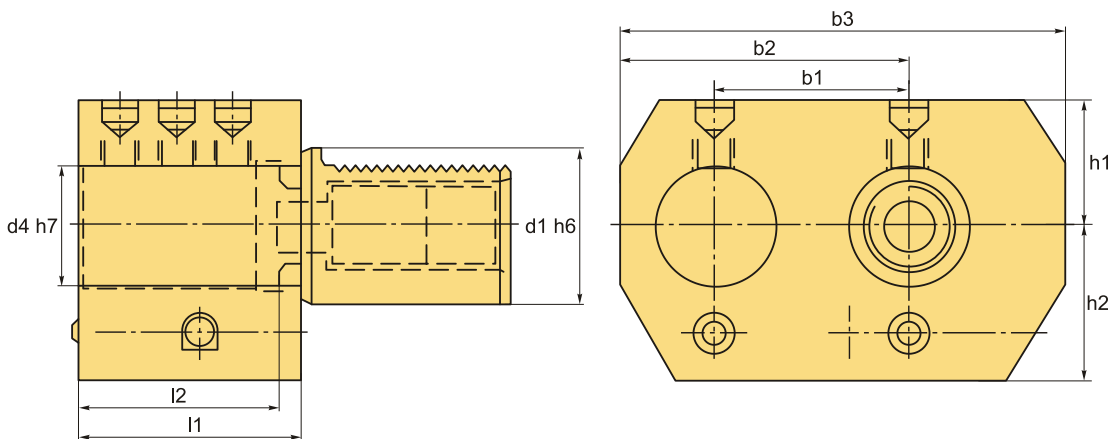
ОПИСАНИЕ

Двойной резцедержатель для цилиндрического хвостовика VDI тип E8, для закрепления расточных резцов с хвостовиком диаметром **32** мм. Размер хвостовика оправки **VDI40**. Блок VDI используется преимущественно для фиксации расточных резцов и другого осевого инструмента, где необходима наружная подача СОЖ.

Державка и другой осевой инструмент надежно фиксируется в корпусе держателя E8 VDI винтами, внешнее охлаждение.

Вспомогательный инструмент стандарта VDI (блок для расточного резца) позволяет быстро заменить и наладить инструмент, подходит для любого производителя, взаимозаменяемый.

С помощью переходных втулок можно расширить возможности станка, фиксируя в держателе VDI формы E8 инструмент разного диаметра.



ТЕХНИЧЕСКИЕ ХАРАКТЕРИСТИКИ

Бренд:	CNCM
Испол.:	Левое
Серия держателя:	E8
Тип держателя:	Стационарный

b1:	50 мм
b2:	75 мм
b3:	115 мм
d1:	40 мм
d2:	- мм
Посадочный диаметр:	32
d3:	- мм
d4:	32 мм
h1:	32.5 мм
h2:	40 мм
l1:	66 мм
l2:	60 мм
Вес:	3.800 кг
Габариты (длина/ширина/высота):	14x11x11 см
Вес:	3.800 кг

