



E7-50x50 Держатель инструмента VDI, двойной, правый

Код: 27229

263 243 Т с НДС (за 1 шт.)

Бренд: CNCM



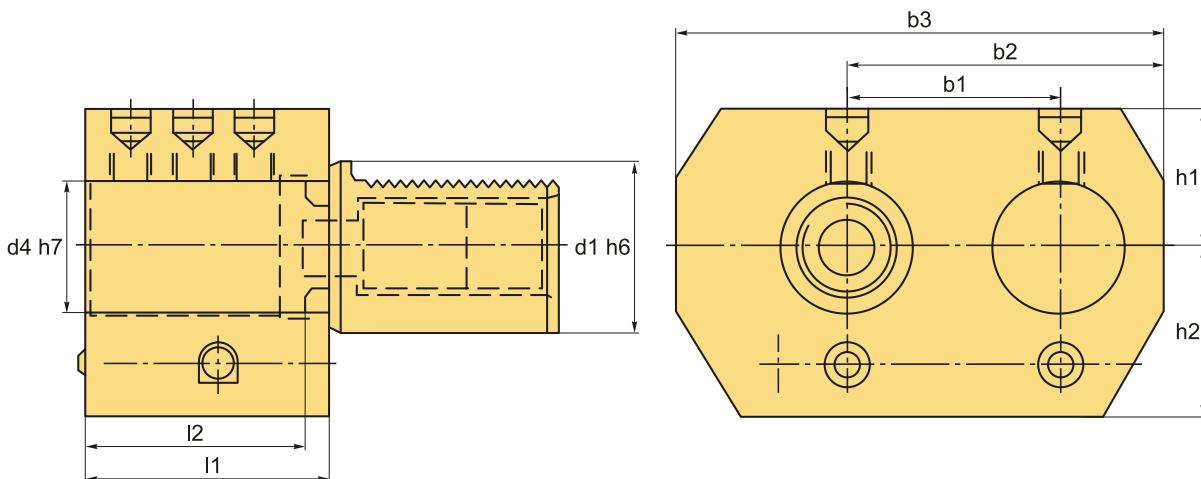
ОПИСАНИЕ

Двойной резцедержатель для цилиндрического хвостовика VDI тип E7, для закрепления расточных резцов с хвостовиком диаметром **50** мм. Размер хвостовика оправки **VDI50**. Блок VDI используется преимущественно для фиксации расточных резцов и другого осевого инструмента, где необходима наружная подача СОЖ.

Державка и другой осевой инструмент надежно фиксируется в корпусе держателя E7 VDI винтами, внешнее охлаждение.

Вспомогательный инструмент стандарта VDI (блок для расточного резца) позволяет быстро заменить и наладить инструмент, подходит для любого производителя, взаимозаменяемый.

С помощью переходных втулок можно расширить возможности станка, фиксируя в держателе VDI формы E7 инструмент разного диаметра.



ТЕХНИЧЕСКИЕ ХАРАКТЕРИСТИКИ

Бренд:	CNCM
Испол.:	Правое
Серия держателя:	E7
Тип держателя:	Стационарный

b1:	68 мм
b2:	103 мм
b3:	152 мм
d1:	50 мм
d2:	- мм
Посадочный диаметр:	50
d3:	- мм
d4:	50 мм
h1:	35 мм
h2:	49 мм
l1:	90 мм
l2:	80 мм
Вес:	7.700 кг
Габариты (длина/ширина/высота):	19x18x13 см
Вес:	7.700 кг

