



**E7-30x25 Держатель инструмента VDI, двойной, правый**

Код: 27226

**127 413 Т** с НДС (за 1 шт.)

Бренд: CNCM



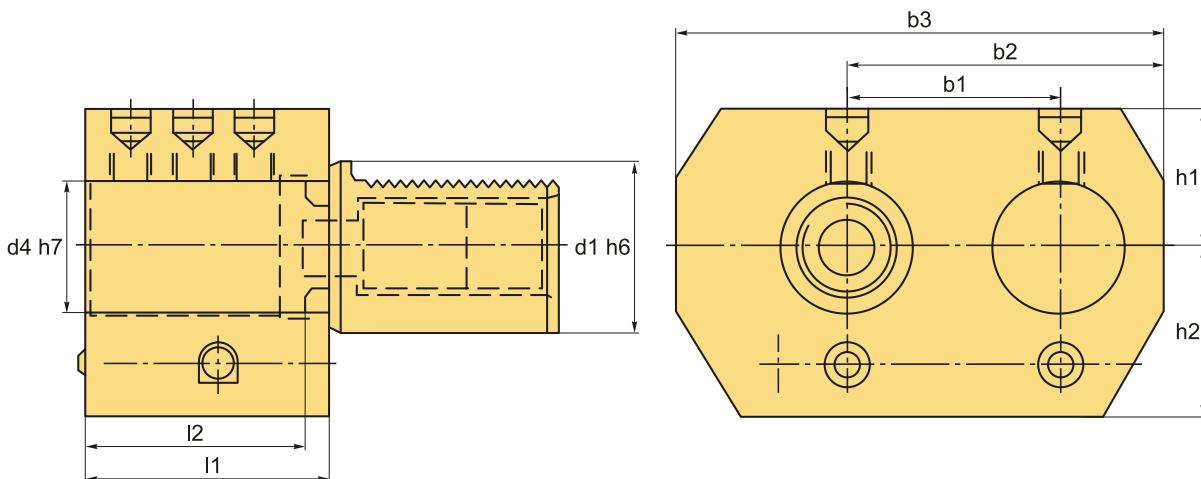
**ОПИСАНИЕ**

Двойной резцедержатель для цилиндрического хвостовика VDI тип E7, для закрепления расточных резцов с хвостовиком диаметром **25** мм. Размер хвостовика оправки **VDI30**. Блок VDI используется преимущественно для фиксации расточных резцов и другого осевого инструмента, где необходима наружная подача СОЖ.

Державка и другой осевой инструмент надежно фиксируется в корпусе держателя E7 VDI винтами, внешнее охлаждение.

Вспомогательный инструмент стандарта VDI (блок для расточного резца) позволяет быстро заменить и наладить инструмент, подходит для любого производителя, взаимозаменяемый.

С помощью переходных втулок можно расширить возможности станка, фиксируя в держателе VDI формы E7 инструмент разного диаметра.



**ТЕХНИЧЕСКИЕ ХАРАКТЕРИСТИКИ**

Бренд:	CNCM
Испол.:	Правое
Серия держателя:	E7
Тип держателя:	Стационарный

b1:	45 мм
b2:	65 мм
b3:	95 мм
d1:	30 мм
d2:	- мм
Посадочный диаметр:	25
d3:	- мм
d4:	25 мм
h1:	28 мм
h2:	32 мм
l1:	56 мм
l2:	52 мм
Вес:	2.200 кг
Габариты (длина/ширина/высота):	12x9x9 см
Вес:	2.200 кг

