



**В7-30x20x60 Держатель инструмента VDI**  
радиальный перевернутый, правый,  
удлиненный

Код: 27216

**94 186 Т** с НДС (за 1 шт.)

Бренд: CNCМ

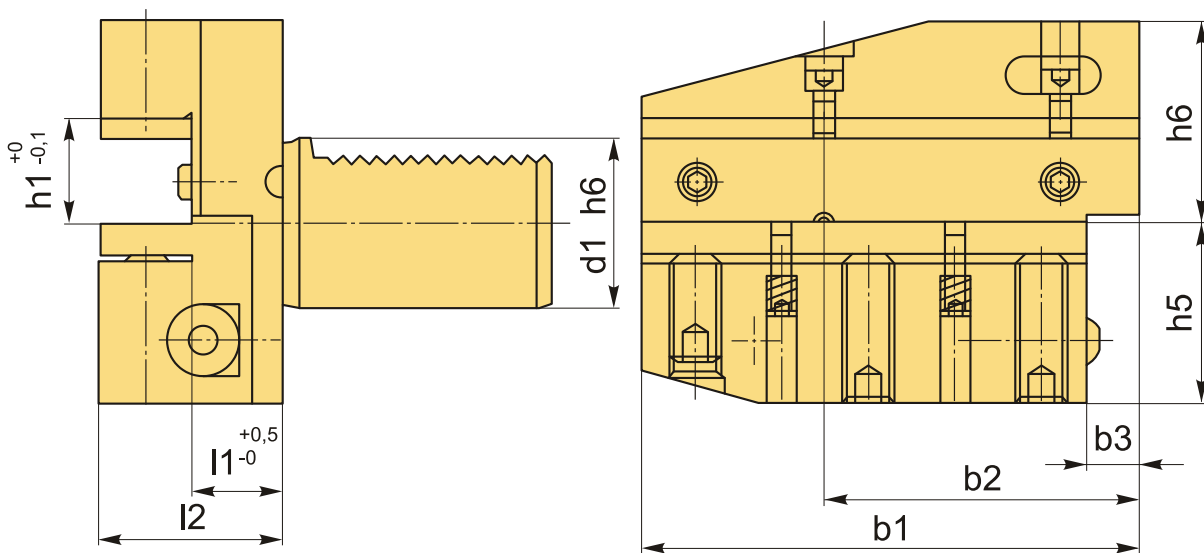


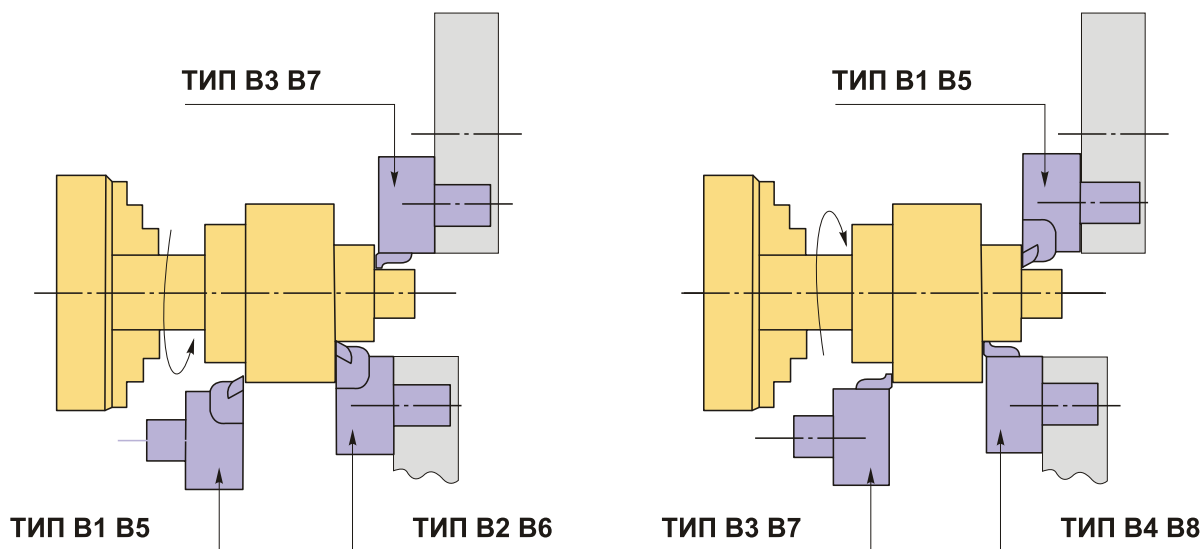
**ОПИСАНИЕ**

Резцедержатель VDI30 тип В7, радиальный обратный, правый, удлиненная серия. Базовая опорная поверхность расположена **выше оси центров** (оси вращения шпинделя). Для радиального и продольного наружного точения. Тип держателя В7 по назначению и виду такой же, как **В3**, но имеет **большую длину** опорной и зажимной поверхности, что придает большую жесткость закрепления инструмента. Высота  $h1$  20/16 мм (с проставкой 16 мм, без проставки 20 мм).

Блок инструментальный VDI типа В7 для резцов с прямоугольным сечением. Этот тип оправок VDI используется для наружной продольной обработки и торцевого точения. Резец устанавливается пластиной вниз, опорная поверхность резца выше оси центров.

Резцедержатель оснащен хвостовиком DIN 69880 (ГОСТ 24900) с зубцами, который устанавливается в специальное отверстие револьверной головки станка.

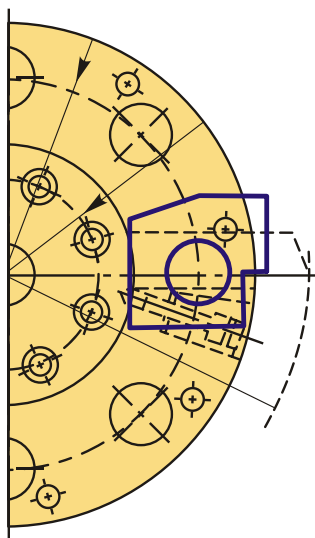




Снизу в корпусе резцедержателя три винта, два из них фиксируют инструмент, третий винт с пружиной, он удерживает прихват в пазах и позволяет плавно его перемещать. Имеется внутреннее отверстие для подвода СОЖ в зону резания, регулировка направления потока поворотом шарика.

Вспомогательный инструмент стандарта VDI позволяет быстро заменить и наладить инструмент, подходит для любого производителя, взаимозаменяемый.

## Схема расположения блоков VDI ТИП В3 В7



### ТЕХНИЧЕСКИЕ ХАРАКТЕРИСТИКИ

Бренд:	CNCM
Испол.:	Правое
Серия держателя:	B7
Тип держателя:	Стационарный
b1:	100 мм

b2: 65 мм

b3: 10 мм

d1: 30 мм

d2: - мм

d3: - мм

d4: - мм

h1: 20/16 мм

h5: 35 мм

h6: 38 мм

l1: 42 мм

l2: 60 мм

l3: - мм

Вес: 3.000 кг

Габариты (длина/ширина/высота): 14x11x11 см

Вес: 3.000 кг

