



**B2-30x20x40 Держатель инструмента VDI  
радиальный, левый**

Код: 27212

**44 674 Т** с НДС (за 1 шт.)

Бренд: CNCM

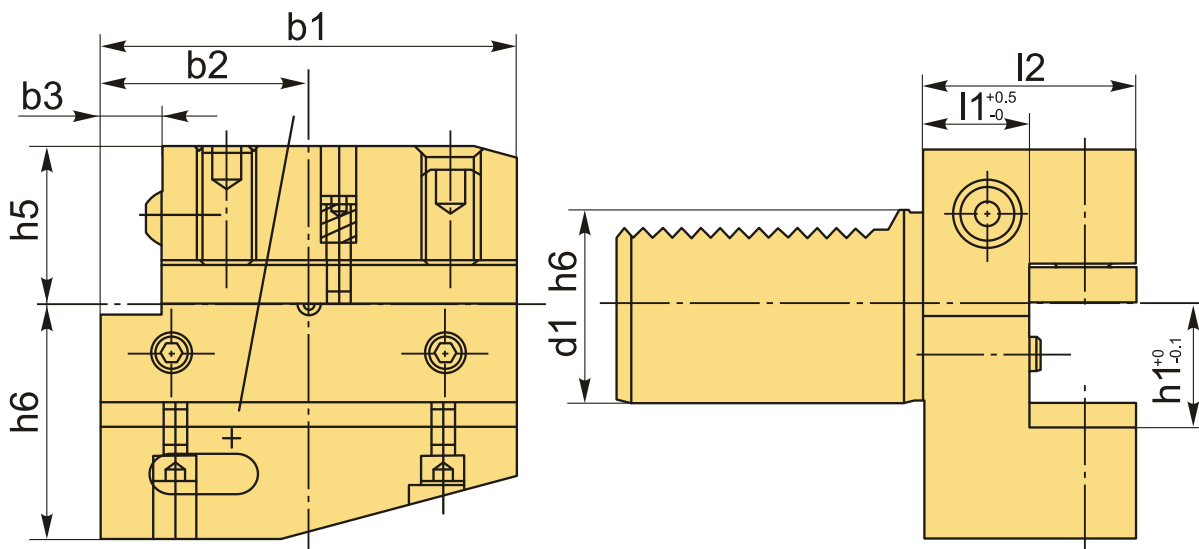


**ОПИСАНИЕ**

Резцедержатель VDI30 тип B2, радиальный, левый, укороченная серия. Базовая опорная поверхность расположена **ниже оси центров** (оси вращения шпинделя). Для радиального и продольного наружного точения. Высота  $h_1$  20/16 мм (с проставкой 16 мм, без проставки 20 мм).

Блок инструментальный VDI30 типа B2 для резцов с прямоугольным сечением. Блок наружной державки (оправок VDI) используется для наружной продольной обработки и торцевого точения. Резец устанавливается пластиной вверх, опорная поверхность резца ниже оси центров.

Резцедержатель оснащен хвостовиком DIN 69880 (ГОСТ 24900) с зубцами, который устанавливается в специальное отверстие револьверной головки станка

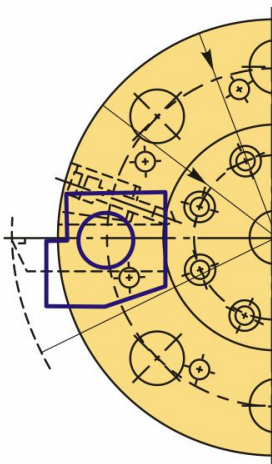




Сверху в корпусе резцедержателя три винта, два из них фиксируют инструмент, третий винт с пружиной, он удерживает прихват в пазе и позволяет плавно его перемещать. Имеется внутреннее отверстие для подвода СОЖ в зону резания, регулировка направления потока поворотом шарика.

Вспомогательный инструмент стандарта VDI позволяет быстро заменить и наладить инструмент, подходит для любого производителя, взаимозаменяемый.

### Схема расположения блоков VDI ТИП В2 В6



#### ТЕХНИЧЕСКИЕ ХАРАКТЕРИСТИКИ

Бренд:	CNCM
Испол.:	Левое
Серия держателя:	B2
Тип держателя:	Стационарный
b1:	70 мм

b2:	35 мм
b3:	10 мм
d1:	30 мм
d2:	- мм
d3:	- мм
d4:	- мм
h1:	20/16 мм
h5:	28 мм
h6:	38 мм
l1:	22 мм
l2:	40 мм
Вес:	1.400 кг
Габариты (длина/ширина/высота):	12x8x8 см
Вес:	1.400 кг

