



ALU5026 Держатель отрезного лезвия VDI перевернутый левый

Код: 27207

172 749 Т с НДС (за 1 шт.)

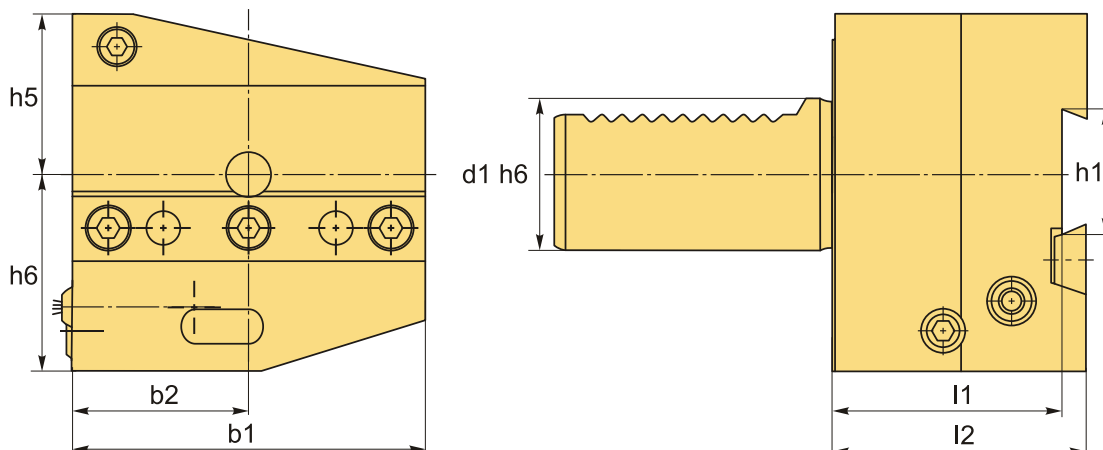
Бренд: CNCM



ОПИСАНИЕ

Держатель отрезного лезвия **VDI50**, перевернутый, левый. Базовая опорная поверхность расположена ниже оси центров (оси вращения шпинделя). Для радиального и продольного наружного точения.

Резцедержатель оснащен хвостовиком DIN 69880 (ГОСТ 24900) с зубцами, который устанавливается в специальное отверстие револьверной головки станка.



ТЕХНИЧЕСКИЕ ХАРАКТЕРИСТИКИ

| | |
|------------------|--------------|
| Бренд: | CNCM |
| Испол.: | Левое |
| Серия держателя: | ALU |
| Тип держателя: | Стационарный |
| b1: | 100 мм |
| b2: | 50 мм |
| b3: | - мм |

| | |
|---------------------------------|-------------|
| d1: | 50 мм |
| d2: | - мм |
| d3: | - мм |
| d4: | - мм |
| h1: | 26 мм |
| h5: | 43 мм |
| h6: | 45 мм |
| l1: | 44 мм |
| l2: | 50 мм |
| Вес: | 4.518 кг |
| Габариты (длина/ширина/высота): | 14x11x11 см |
| Вес: | 4.518 кг |

