



**DNMG110408-MA CA5020 пластина для точения**

Код: 27201

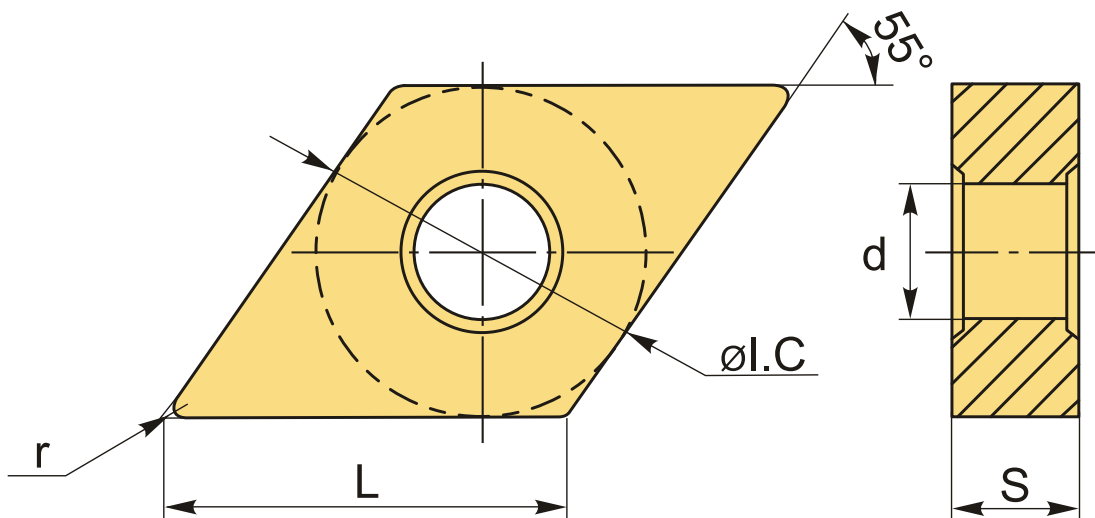
**2 811 ₮** с НДС (за 1шт.)

Бренд: CNCM



## ОПИСАНИЕ

Сменная твердосплавная пластина по металлу DNMG. Ромбическая 55°. Группа обрабатываемых материалов по ISO: P, M, S.



## ТЕХНИЧЕСКИЕ ХАРАКТЕРИСТИКИ

Бренд:	CNCM
Вид обработки:	M (получистовая)
Марка:	DNMG
Вид пластины:	твердосплавные
Тип пластины (форма):	D-ромбическая 55°
Задний угол:	N-0°
Размер пластины:	11

Обр-мый материал:

P (сталь)  
M (нержавеющая сталь)  
S (жаропрочные)

Стружкойлом точения:	MA-CNCM
Радиус, r:	0.8 мм
Сплав:	CA5020
L:	11.6 мм
ØI.C:	9.525 мм
S:	4.76 мм
d:	3.81 мм
Вес:	0.008 кг
Вес:	0.008 кг

