



WOMT100308-W6 F4745 пластина для сверления

Код: 27174

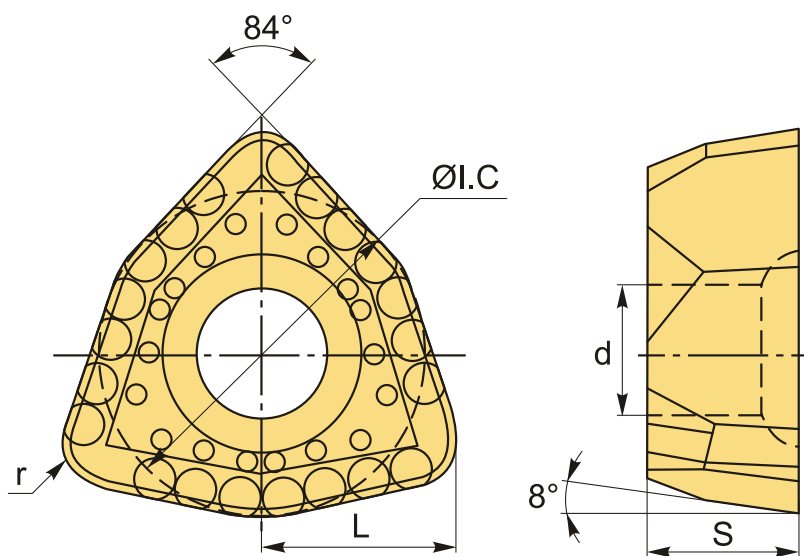
6 576 Т с НДС (за 1шт.)

Бренд: FENGYI



ОПИСАНИЕ

Сверильная пластина для сверл по металлу. Группа обрабатываемых материалов по ISO: P.



ТЕХНИЧЕСКИЕ ХАРАКТЕРИСТИКИ

Бренд:	FENGYI
Количество режущих кромок:	3
Марка:	WOMT
Вид пластины:	твердосплавные
Тип пластины (форма):	W-тригональная
Задний угол:	8°
Размер пластины:	10
Обр-мый материал:	P (сталь)

Радиус, r:	0.8 мм
L:	6.8 мм
ØI.C:	10 мм
S:	3.75 мм
d:	4.4 мм
Сплав сверления:	F4745
Стружкой сверления:	W6-FENGYI
Вес:	0.005 кг
Вес:	0.005 кг

