



WOMT080308-W5 F4745 пластина для сверления

Код: 27172

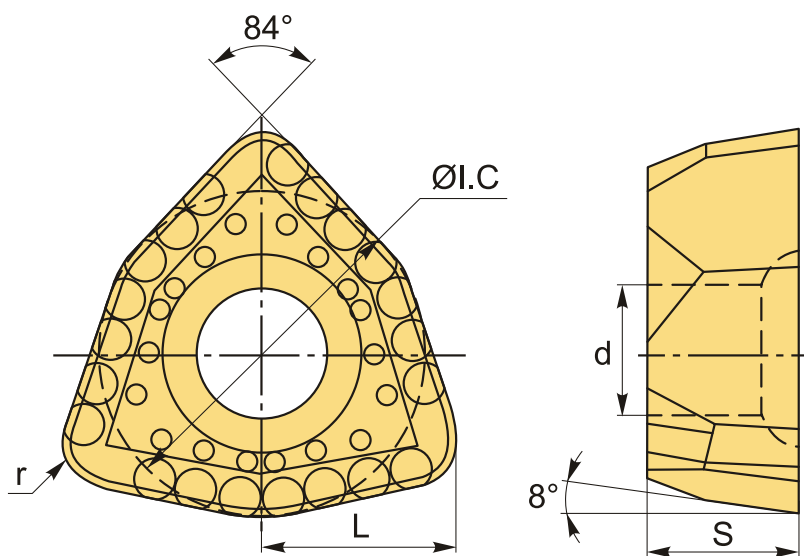
4 928 ₮ с НДС (за 1шт.)

Бренд: FENGYI



ОПИСАНИЕ

Сверильная пластина для сверл по металлу WOMT. Группа обрабатываемых материалов по ISO: P.



ТЕХНИЧЕСКИЕ ХАРАКТЕРИСТИКИ

Бренд:	FENGYI
Количество режущих кромок:	3
Марка:	WOMET
Вид пластины:	твердосплавные
Тип пластины (форма):	W-треугольная
Задний угол:	8°
Размер пластины:	8

Обр-мый материал:

P (сталь)

Радиус, r:

0.8 мм

L:

4.8 мм

ØI.C:

8 мм

S:

3.95 мм

d:

3.1 мм

Сплав сверления:

F4745

Стружколом сверления:

W5-FENGYI

Вес:

0.004 кг

Вес:

0.004 кг

