



АОМТ040308-W5 F4745 пластина для сверления

Код: 27171

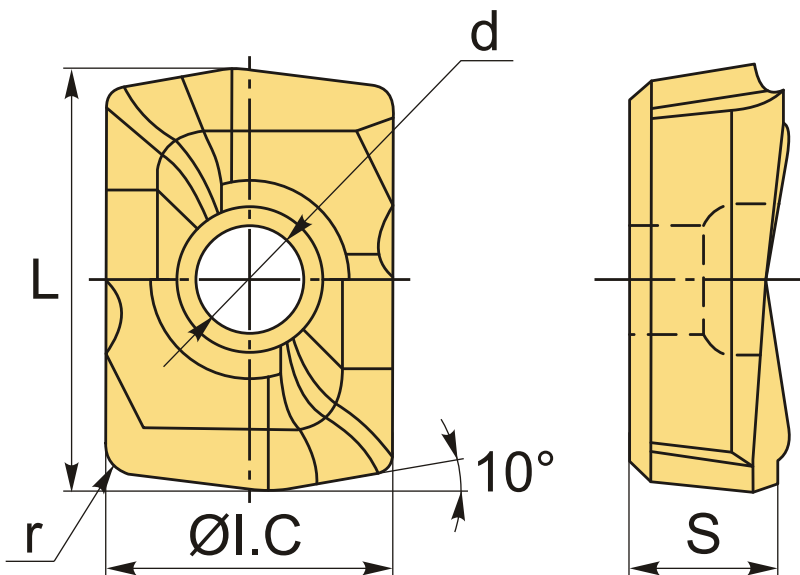
**3 700 ₸** с НДС (за 1шт.)

Бренд: FENGYI



## ОПИСАНИЕ

Сверильная пластина для сверл **QD-\*\*-\*D-D-W**. Группа обрабатываемых материалов по ISO: P.



## ТЕХНИЧЕСКИЕ ХАРАКТЕРИСТИКИ

Бренд:	FENGYI
Количество режущих кромок:	2
Марка:	АОМТ F
Вид пластины:	твердосплавные
Тип пластины (форма):	Z-другая форма
Задний угол:	10°
Размер пластины:	4

Обр-мый материал:

P (сталь)

Радиус, r:

0.4 мм

L:

10.76 мм

ØI.C:

7.26 мм

S:

3.79 мм

d:

2.85 мм

Сплав сверления:

F4745

Стружколом сверления:

W5-FENGYI

Вес:

0.005 кг

Вес:

0.005 кг

