



## MD-150-RA сменная головка сверла

Код: 27167

**46 006 Т** с НДС (за 1 шт.)

Бренд: FENGYI

**FENGYI**



### ОПИСАНИЕ

Сменная твердосплавная головка (вставка) для сверл **QD-\*\*-\*D-D-W**. Диаметр **15 мм**.

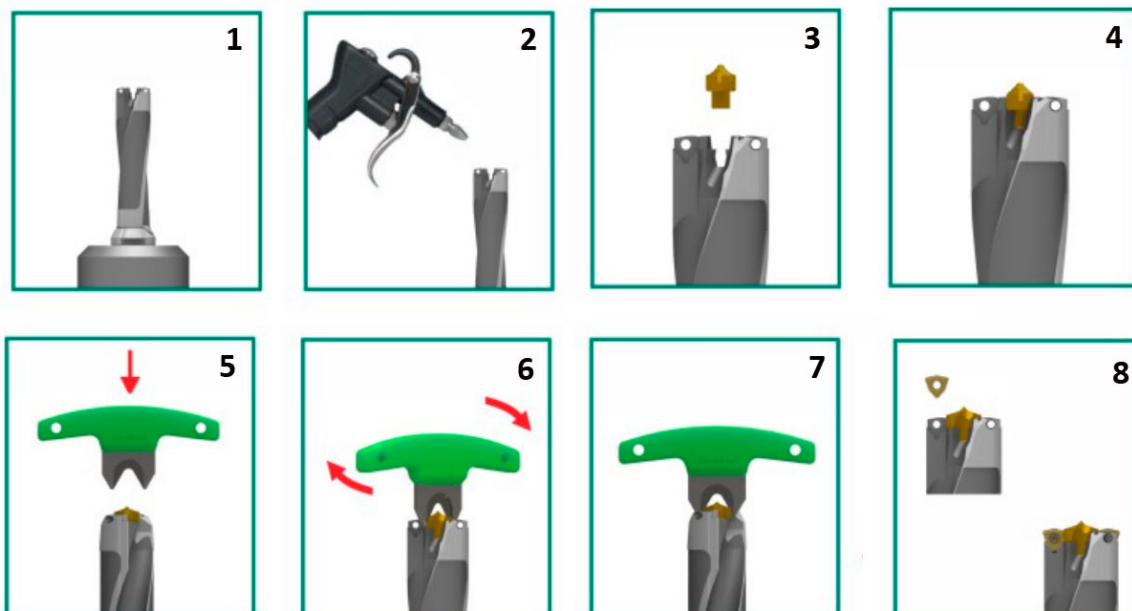
Специальная форма пластины – надежное крепление и высокая скорость проникновения сверла, точный размер и чистота отверстия.

Угол пластины **140°** обеспечивает отличную самоцентрировку. Универсальное покрытие подходит для большинства обычных стальных материалов.

Специальная геометрия стружколома головки обеспечивает правильное формирование стружки, что гарантирует хорошее качество поверхности и высокую эффективность, даже при сверлении глубоких отверстий.

Вставка MD-RA/F7058 выполнена из твердого сплава с износостойким покрытием **F7058**.

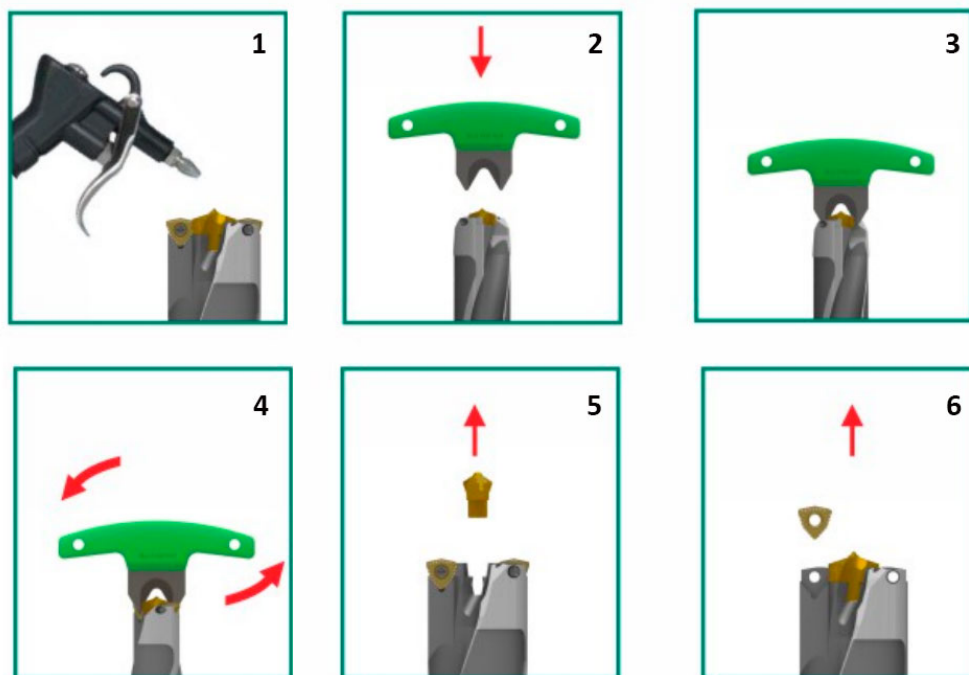
### Как установить головку (вставку).



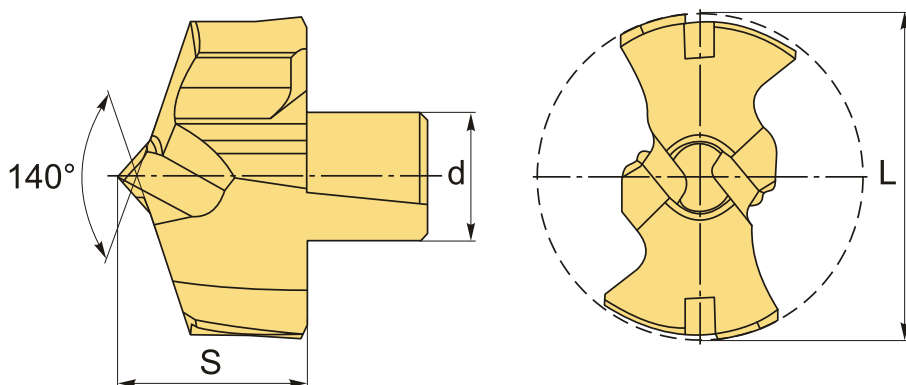
1. Для замены режущей головки закрепите оправку на станке или установите на устройство предварительной настройки инструмента.
2. Очистите режущую сверло и головку от пыли (сжатым воздухом).
3. Вставьте режущую головку в держатель сверла (Используйте перчатки, чтобы защитить свои руки от любой опасности).
4. Слегка поверните по часовой стрелке.
5. Правильно установите ключ.
6. Убедитесь, что ключ вставлен в гнездо для ключа в головке.

7. Медленно поворачивайте гаечный ключ по часовой стрелке, затем сильно поворачивайте, проходя мимо самоблокирующейся грани, пока режущая головка не перестанет двигаться.
8. Вставьте две боковые вставки (пластины) в гнезда и затяните винты ключом.

#### Как снять головку (вставку).



1. Очистите режущую головку от пыли (сжатым воздухом)
2. Выберите правильный ключ. Плотно установите ключ.
3. Убедитесь, что ключ вставлен в гнездо для гаечного ключа в головке.
4. Поверните ключ против часовой стрелки
5. После снятия самоблокировки режущую головку можно повернуть пальцами и снять режущую головку (используйте перчатки, чтобы защитить руку от любой опасности).
6. Снимите две боковые вставки (пластины) с помощью гаечного ключа.



#### ТЕХНИЧЕСКИЕ ХАРАКТЕРИСТИКИ

Бренд:	FENGYI
Количество режущих кромок:	2
Марка:	MD-RA

Вид пластины: твердосплавные

Тип пластины (форма): Z-другая форма

Размер пластины: 15

Обр-мый материал: P (сталь)

L: 15 мм

S: 8.7 мм

d: 6 мм

Вес: 0.015 кг

Вес: 0.015 кг

