

1165-150A Штангенциркуль цифровой для измерения высоты обжима ШЦЦ-1 0-150 мм, 0.01 мм, губки 40 мм

Код: 27084

152 633 Т с НДС (за 1 шт.)

Бренд: INSIZE



ОПИСАНИЕ

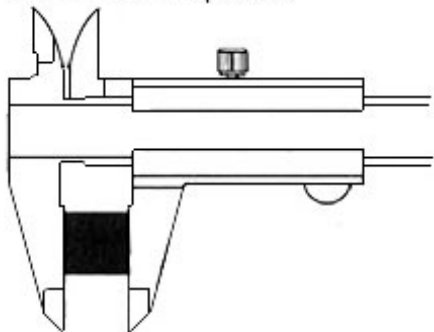
Электронный штангенциркуль для измерения высоты обжима контактов с ЖК-дисплеем. Диапазон измерений 0-150 мм / 0-6".

Качественный цифровой штангенциркуль фирмы INSIZE с ЖК-дисплеем. В инструмент встроен глубиномер для измерения глубин, уступов, глухих отверстий и канавок.

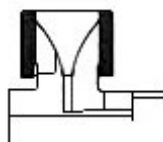
- Кнопки: обнуление, включить/выключить, мм/дюйм.
- Автоматическое отключение питания, передвиньте цифровой блок, чтобы включить питание.
- Элемент питания CR2032
- Соответствует DIN862
- Изготовлено из нержавеющей стали

Комплектация: штангенциркуль, батарейка CR2032, инструкция (на английском языке), пластиковый чехол.

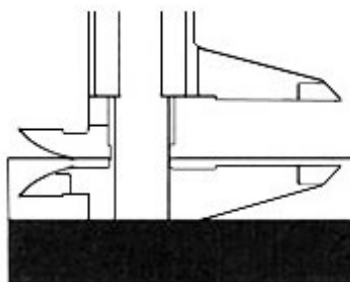
Внешнее измерение



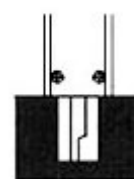
Внутреннее измерение



Измерение ступени



Измерение глубины



ТЕХНИЧЕСКИЕ ХАРАКТЕРИСТИКИ

Бренд:

INSIZE

Особенности штангенциркуля:

Вывод данных
Для измерения высоты обжима
С глубиномером

Питание:

CR2032

Ширина штанги:	16
Вылет губок:	40 мм
Стандарт:	DIN862
Вид мерителя:	Специальный штангенциркуль
Госреестр СИ:	Внесен
Поверка:	не включена
Диапазон измерений:	0-150 мм
Точность:	0.03 мм
Шаг:	0.01 мм
Шаг:	0.0005 дюймы
Вес:	0.400 кг
Вес:	0.400 кг

