



**1169-150 Штангенциркуль цифровой с
игольчатыми губками ШЦЦ-1 0-150 мм, 0.01 мм,
губки 40 мм**

Код: 27081

100 051 Т с НДС (за 1 шт.)

Бренд: INSIZE



ОПИСАНИЕ

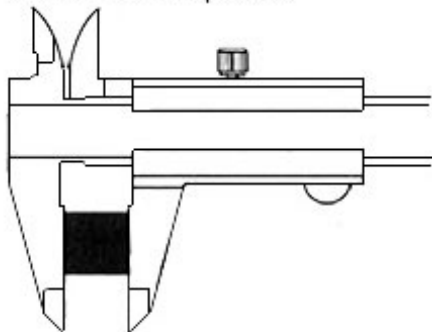
Электронный штангенциркуль с ЖК-дисплеем с заостренными измерительными губками. Диапазон измерений 0-150 мм / 0-6". Тонкие измерительные губки для мелких канавок и углублений.

Качественный цифровой штангенциркуль фирмы INSIZE с ЖК-дисплеем с игольчатыми губками. В инструмент встроен глубиномер для измерения глубин, уступов, глухих отверстий и канавок.

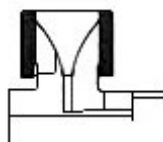
- Кнопки: обнуление, включить/выключить, мм/дюйм.
- Автоматическое отключение питания, передвиньте цифровой блок, чтобы включить питание.
- Элемент питания CR2032
- Вывод данных
- Изготовлено из нержавеющей стали.

Комплектация: штангенциркуль, батарейка CR2032, инструкция (на английском языке), пластиковый чехол.

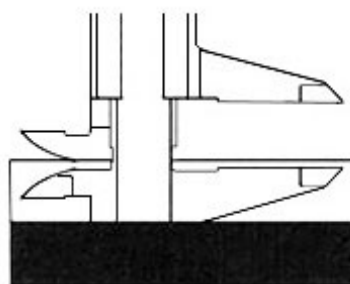
Внешнее измерение



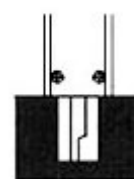
Внутреннее измерение



Измерение ступени



Измерение глубины



ТЕХНИЧЕСКИЕ ХАРАКТЕРИСТИКИ

Бренд:

INSIZE

Особенности штангенциркуля:

Вывод данных
С игольчатыми губками
С глубиномером

Питание:

CR2032

Ширина штанги:

16

Вылет губок:

40 мм

Вид мерителя:

Специальный штангенциркуль

Госреестр СИ:

Внесен

Поверка:

не включена

Диапазон измерений:

0-150 мм

Точность:

0.03 мм

Шаг:

0.01 мм

Шаг:

0.0005 дюймы

Вес:

0.400 кг

Вес:

0.400 кг

