



**1188-300A Штангенциркуль цифровой с тонкими губками ШЦЦ-1 0-300 мм, 0.01 мм, губки 60 мм**

Код: 27078

**217 624 Т** с НДС (за 1 шт.)

Бренд: INSIZE



## ОПИСАНИЕ

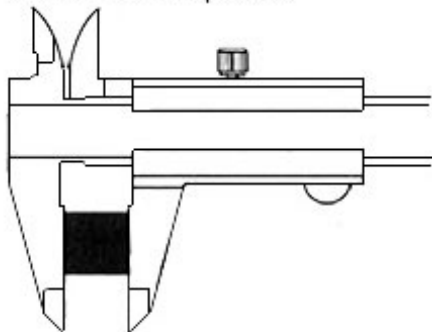
Электронный штангенциркуль с ЖК-дисплеем. Диапазон измерений 0-300 мм / 0-12". Толщина губок 1.00 мм. Наружные и внутренние измерения.

Качественный цифровой штангенциркуль фирмы INSIZE с ЖК-дисплеем, для наружных и внутренних измерений. В инструмент встроен глубиномер для измерения глубин, уступов, глухих отверстий и канавок.

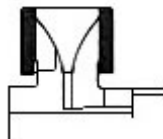
- Ножевидные измерительные губки для мелких канавок.
- Кнопки: обнуление, включить/выключить, мм/дюйм
- Автоматическое отключение питания, передвиньте цифровой блок, чтобы включить питание
- Элемент питания CR2032.
- Изготовлено из нержавеющей стали.

Комплектация: штангенциркуль, батарейка CR2032, инструкция (на английском языке), пластиковый чехол.

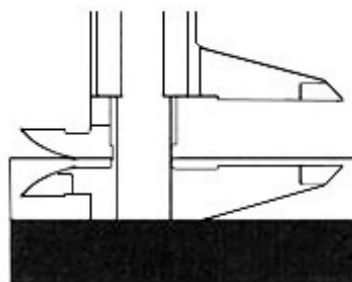
Внешнее измерение



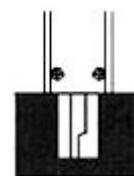
Внутреннее измерение



Измерение ступени



Измерение глубины



## ТЕХНИЧЕСКИЕ ХАРАКТЕРИСТИКИ

Бренд:

INSIZE

Особенности штангенциркуля:

Вывод данных  
С тонкими губками  
С глубиномером

Питание:

CR2032

Ширина штанги:

16

Вылет губок:

60 мм

Вид мерителя:

Штангенциркуль цифровой

Госреестр СИ:

Внесен

Поверка:

не включена

Диапазон измерений:

0-300 мм

Точность:

0.03 мм

Шаг:

0.01 мм

Шаг:

0.0005 дюймы

Вес:

0.400 кг

Вес:

0.400 кг

