



1238-3002 Штангенциркуль нониусный с твердосплавными губками ЩЦ-1 0-300 мм, 0.02 мм, губки 60 мм

Код: 27077

268 195 Т с НДС (за 1 шт.)

Бренд: INSIZE



ОПИСАНИЕ

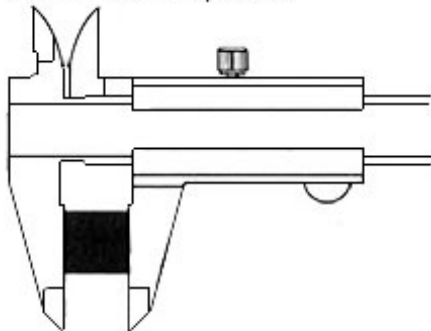
Нониусный штангенциркуль с твердосплавными губками. Диапазон измерений 0-300 мм / 0-12", шаг 0.02 мм / 0.001".

Качественный нониусный штангенциркуль фирмы INSIZE. 4 губки для измерений снаружи, внутри, глубины и выступов. В инструмент встроен глубиномер для измерения глубин, уступов, глухих отверстий и канавок.

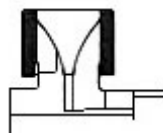
- Твердосплавные губки для внутренних и внешних измерений.
- Прочная конструкция из нержавеющей стали, атласная хромированная отделка – долгий срок службы.
- Гладкое скольжение измерительных губок.
- Матовое хромирование шкалы для считывания результатов измерений без бликов.
- Соответствует DIN862.

Комплектация: штангенциркуль, пластиковый чехол.

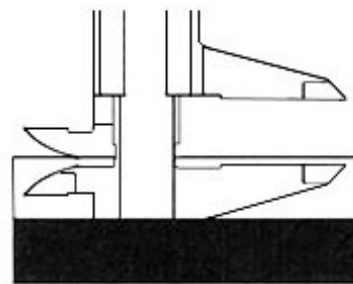
Внешнее измерение



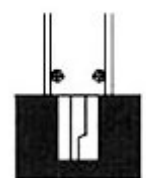
Внутреннее измерение



Измерение ступени



Измерение глубины



ТЕХНИЧЕСКИЕ ХАРАКТЕРИСТИКИ

Бренд:

INSIZE

Особенности штангенциркуля:

Антибликовое покрытие
С твердосплавными губками
С глубиномером

Ширина штанги:

17

Вылет губок:

60 мм

Стандарт:	DIN862
Вид мерителя:	Штангенциркуль нониусный с твердосплавными губками
Госреестр СИ:	Внесен
Поверка:	не включена
Диапазон измерений:	0-300 мм
Точность:	0.03 мм
Шаг:	0.02 мм
Шаг:	0.001 дюймы
Вес:	0.710 кг
Вес:	0.710 кг

