



1223-2002 Штангенциркуль нониусный ЩЦ-1 0-200 мм, 0.02 мм, губки 50 мм

Код: 27071

**43 906 Т** с НДС (за 1 шт.)

Бренд: INSIZE



## ОПИСАНИЕ

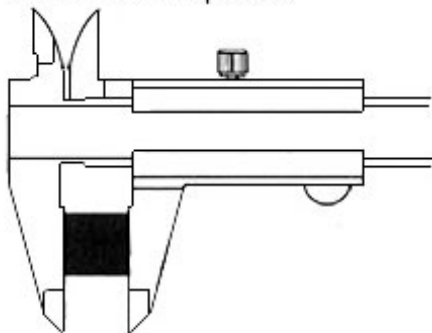
Нониусный штангенциркуль для наружных и внутренних измерений. Диапазон измерений 0-200 мм / 0-8", шаг 0.02 мм / 0.001".

Качественный нониусный штангенциркуль фирмы INSIZE. 4 губки для измерений снаружи, внутри, глубины и выступов. В инструмент встроен глубиномер для измерения глубин, уступов, глухих отверстий и канавок.

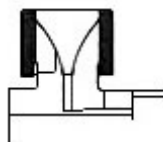
- С зажимом моментального действия.
- Соответствует DIN862.
- Изготовлено из нержавеющей стали.
- Матовое хромирование шкалы для считывания результатов измерений без бликов.

Комплектация: штангенциркуль, пластиковый чехол.

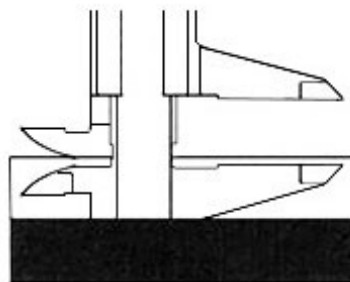
Внешнее измерение



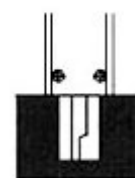
Внутреннее измерение



Измерение ступени



Измерение глубины



## ТЕХНИЧЕСКИЕ ХАРАКТЕРИСТИКИ

Бренд:

INSIZE

Особенности штангенциркуля:

Антибликовое покрытие  
С глубиномером

Ширина штанги:

16

Вылет губок:

50 мм

Стандарт:	DIN862
Вид мерителя:	Штангенциркуль нониусный
Госреестр СИ:	Внесен
Поверка:	не включена
Диапазон измерений:	0-200 мм
Точность:	0.03 мм
Шаг:	0.02 мм
Шаг:	0.001 дюймы
Вес:	0.452 кг
Вес:	0.452 кг

