



1193-300 Штангенциркуль цифровой с керамическими губками ШЦЦ-1 0-300 мм, 0.01 мм, губки 60 мм

Код: 27065

153 821 ₸ с НДС (за 1 шт.)

Бренд: INSIZE



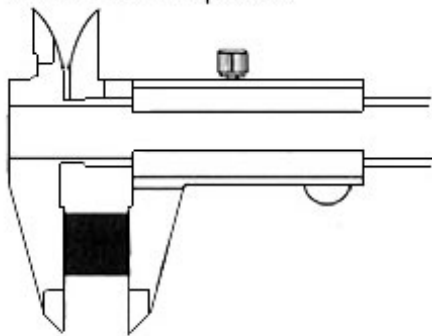
ОПИСАНИЕ

Электронный штангенциркуль с ЖК-дисплеем. Диапазон измерений 0-300 мм, шаг 0.01 мм / 0.0005".

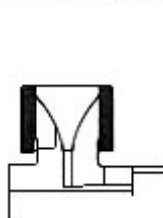
- В инструмент встроен глубиномер для измерения глубин, уступов, глухих отверстий и канавок.
- Керамические губки для внешних измерений.
- Кнопки: обнуление, включить/выключить, мм/дюйм.
- Автоматическое отключение питания, передвиньте цифровой блок, чтобы включить питание.
- Питание CR2032
- Вывод данных.
- Соответствует DIN862
- Изготовлено из нержавеющей стали.

Комплектация: штангенциркуль, батарейка CR2032, инструкция (на английском языке), заводской калибровочный сертификат, пластиковый чехол.

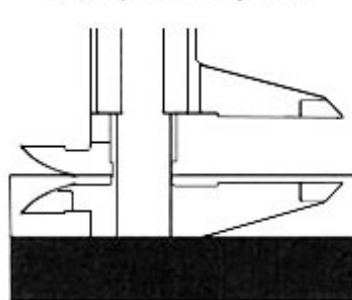
Внешнее измерение



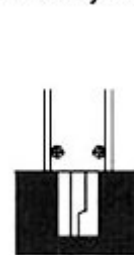
Внутреннее измерение



Измерение ступени



Измерение глубины



ТЕХНИЧЕСКИЕ ХАРАКТЕРИСТИКИ

Бренд:

INSIZE

Особенности штангенциркуля:

Вывод данных
С керамическими губками
С глубиномером

Питание:

CR2032

Ширина штанги:

16

Вылет губок:

60 мм

Стандарт:

DIN862

Вид мерителя:

Штангенциркуль цифровой с керамическими губками

Госреестр СИ:

Внесен

Поверка:

не включена

Диапазон измерений:

0-300 мм

Точность:

0.03 мм

Шаг:

0.01 мм

Шаг:

0.0005 дюймы

Вес:

0.780 кг

Вес:

0.780 кг

