



1109-300 Штангенциркуль цифровой метрический ШЦЦ-1 0-300 мм, 0.01 мм, губки 60 мм

Код: 27062

126 887 Т с НДС (за 1 шт.)

Бренд: INSIZE



ОПИСАНИЕ

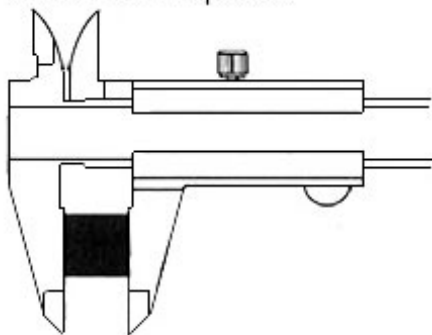
Электронный штангенциркуль с ЖК-дисплеем. Диапазон измерений 0-300 мм. Наружные и внутренние измерения.

Качественный цифровой штангенциркуль фирмы INSIZE с ЖК-дисплеем, для наружных и внутренних измерений. В инструмент встроен глубиномер для измерения глубин, уступов, глухих отверстий и канавок.

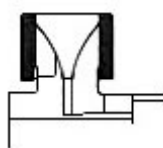
- Кнопки: обнуление, включить/выключить, удержание значения.
- Автоматическое отключение питания, передвиньте цифровой блок, чтобы включить питание.
- Элемент питания CR2032
- Вывод данных
- Соответствует DIN862
- Изготовлено из нержавеющей стали

Комплектация: штангенциркуль, батарейка CR2032, инструкция (на английском языке), заводской калибровочный сертификат, пластиковый чехол.

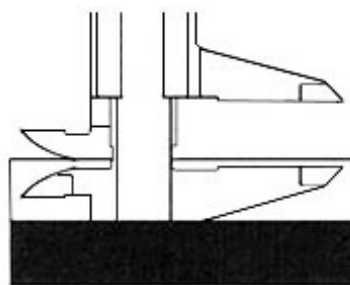
Внешнее измерение



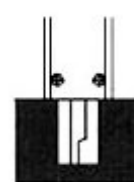
Внутреннее измерение



Измерение ступени



Измерение глубины



ТЕХНИЧЕСКИЕ ХАРАКТЕРИСТИКИ

Бренд:

INSIZE

Особенности штангенциркуля:

Вывод данных
С глубиномером

Питание:

CR2032

Ширина штанги:	16
Вылет губок:	60 мм
Стандарт:	DIN862
Вид мерителя:	Штангенциркуль цифровой
Госреестр СИ:	Внесен
Поверка:	не включена
Диапазон измерений:	0-300 мм
Точность:	0.03 мм
Шаг:	0.01 мм
Вес:	0.770 кг
Вес:	0.770 кг

