



D2521X06-ДВ Борфреза (шарошка)
твердосплавная по металлу тип D, d25 мм.
двойная насечка.

Бренд: CNCM



Код: 26992

17 094 Т с НДС (за 1 шт.)



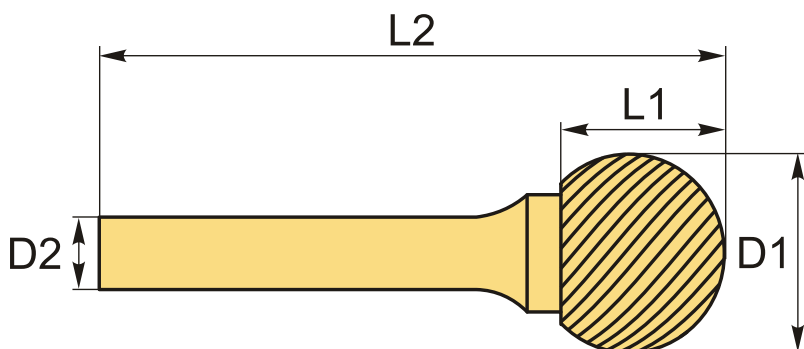
ОПИСАНИЕ

Сферическая (шаровая) твердосплавная борфреза. Шарошка круглая по металлу типа D. Диаметр 25 мм, двойная насечка, без покрытия, стандартный хвостовик.

Подходит для обработки контуров и удаления заусенцев в отверстиях.

Борфреза благодаря сферической головке оптимально подходит для шлифования радиусных пазов, обработки внутренних радиусных сопряжений и т.д.

Твердый сплав, применяемый для производства борфрез CNCM и особая обработка инструмента, гарантируют стабильность обработки, нужное качество и гладкость поверхности. Прочные, высокопроизводительные и износостойкие борфрезы.



ТЕХНИЧЕСКИЕ ХАРАКТЕРИСТИКИ

| | |
|-------------------|--|
| Бренд: | CNCM |
| Обр-мый материал: | Р (сталь) М (нержавеющая сталь) К (чугун) N (цветные металлы) |
| Форма борфрезы: | D – шар/сфера |
| øD1: | 25 мм |
| øD2: | 6 мм |

L1: 21 мм

L2: 66.4 мм

Покрытие: Без покрытия

Вес: 0.131 кг

Вес: 0.131 кг

