

Тиски модульные прецизионные двойные ZQ83125-1

Код: 26977

508 697 Т с НДС (за 1шт.)

Бренд: CNCM



ОПИСАНИЕ

Двухпозиционные станочные тиски **ZQ83125-1** позволяют зажимать две детали одновременно (одного или разного размера). При необходимости центральный элемент быстро снимается. Ширина губок 125 мм. S – 2x100 мм, Smax при снятии центрального элемента 320 мм.

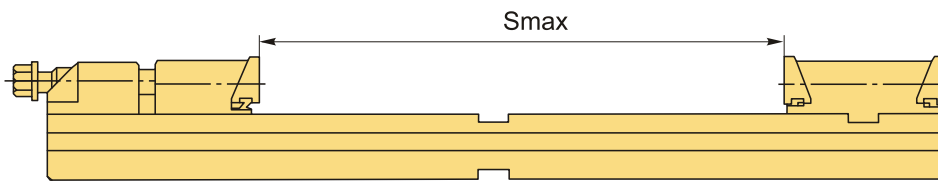
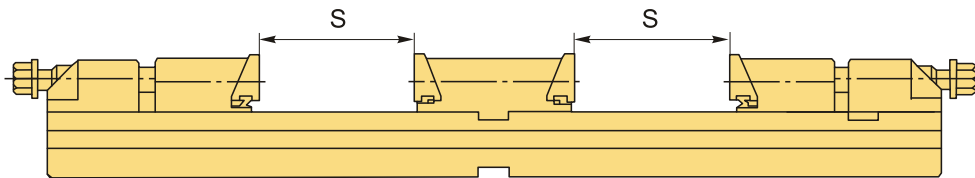
- Тиски изготовлены из высококачественной легированной стали, твердость рабочих поверхностей достигает **HRC58-62**.

Параллельность 0,005 мм/100 мм, перпендикулярность 0,005 мм.

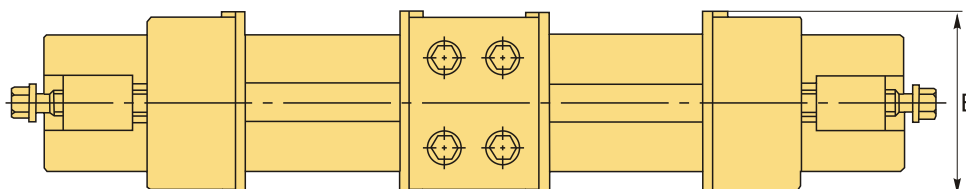
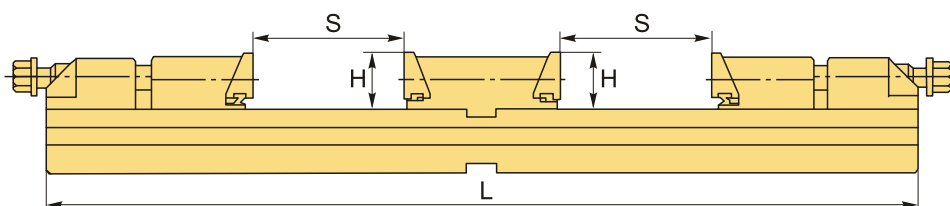
Особенности модели ZQ83-125:

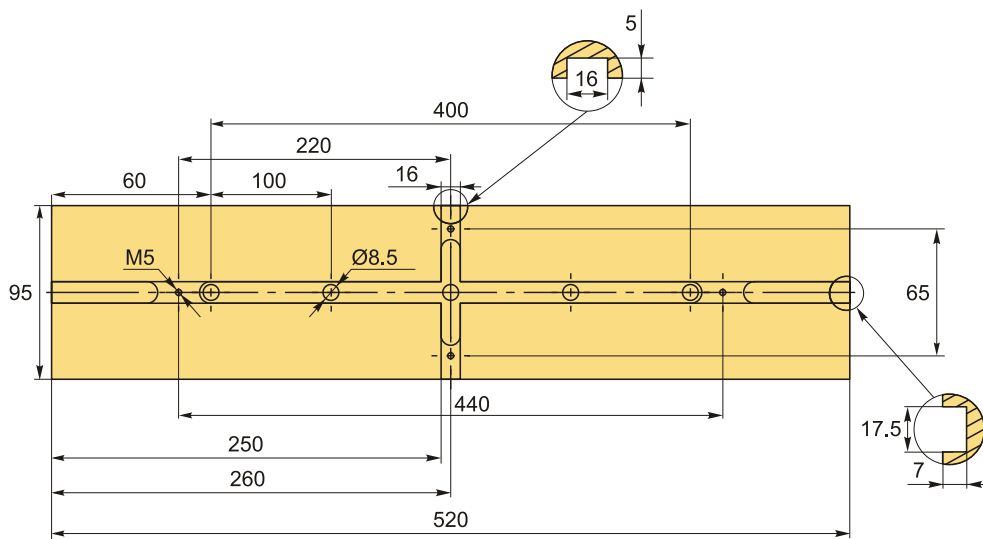
- Ширина губок 125 мм, общая длина базы 520 мм.
- Модульная конструкция, при необходимости элементы снимаются, в том числе их центральная часть. Прижимные блоки с губками можно развернуть в сторону и т.п. Также можно устанавливать сразу несколько тисков на рабочие поверхности стола, комбинируя оснастку под свои задачи.
- Широко используются на фрезерных станках, обрабатывающих центрах и других прецизионных станках.
- Комплекуются прижимами и упором для установки.

Варианты размещения заготовки



S	Smax
100	320





ТЕХНИЧЕСКИЕ ХАРАКТЕРИСТИКИ

Бренд:	CNCM
Вид оснастки:	Тиски
Материал тисков:	Сталь
Механизм позиционирования:	Нет
Особенности тисков:	<ul style="list-style-type: none"> губки переставляются многочестные неповоротные станочные (машинные) прецизионные (высокоточные) модульные быстрозажимные
Применение:	<ul style="list-style-type: none"> для фрезерных и сверлильных станков для фрезерных станков
Серия тисков:	ZQ83
Рабочий ход, Smax:	320 мм
Ширина губок, B:	125 мм
H:	40 мм
L:	520 мм
Вес:	25.000 кг
Габариты (длина/ширина/высота):	58x18x16 см
Вес:	25.000 кг

