



Тиски станочные синусные ZXQKG88

Код: 26976

192 597 Т с НДС (за 1 шт.)

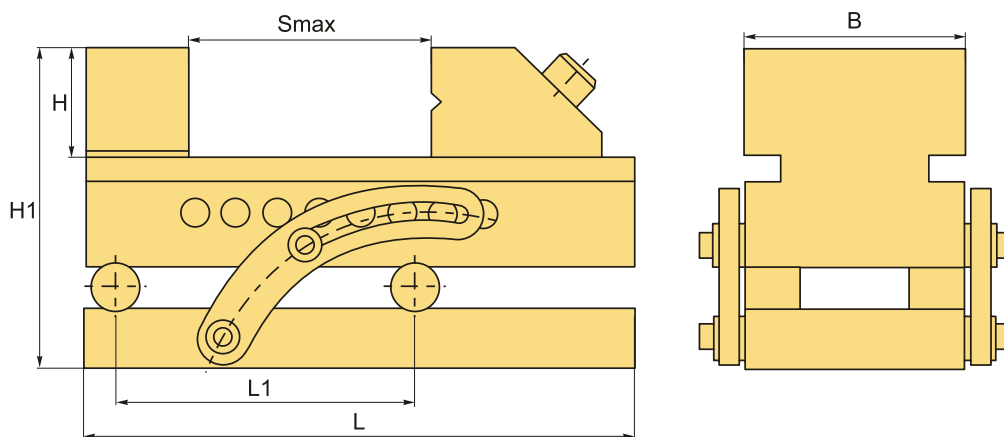
Бренд: CNCМ



ОПИСАНИЕ

Быстросменалаживаемые. Прецизионные синусные станочные тиски ZXQKG используются для проверки углов и обработки под углом на станках. Ширина губок 88 мм, S_{max} 125 мм.

- Изготовлены из высококачественной легированной стали, после термообработки, прецизионная шлифовка, параллельность 0,005 мм/100 мм, прямоугольность 0,005 мм.
- Используя принцип синуса, можно обрабатывать высокоточную угловую поверхность.
- Угол поворота назад регулируется в пределах 0-45 градусов.
- Синусные тиски используются для прецизионных измерений и контроля прецизионного шлифования, электроэрозионной обработки и резки проволокой на станках.



ТЕХНИЧЕСКИЕ ХАРАКТЕРИСТИКИ

Бренд:	CNCM
L1:	100 мм
Вид оснастки:	Тиски
Материал тисков:	Сталь
Механизм позиционирования:	Нет

Особенности тисков:

неповоротные
синусные
станочные (машинные)
прецизионные (высокоточные)

Применение:

для шлифовальных станков
для электроэрозионных станков
для фрезерных станков

Серия тисков:

ZXQKG

Рабочий ход, Smax:

125 мм

Ширина губок, B:

88 мм

H1:

122 мм

H:

40 мм

L:

235 мм

Вес:

12.500 кг

Габариты (длина/ширина/высота):

27x17x15 см

Вес:

12.500 кг

