



Тиски станочные синусные ZXQGG100

Код: 26973

376 558 Т с НДС (за 1 шт.)

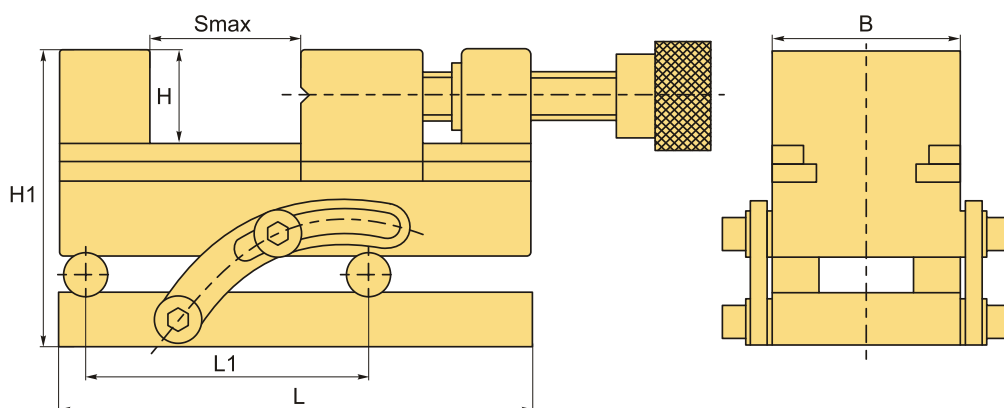
Бренд: CNCM



ОПИСАНИЕ

Быстропереналаживаемые. Прецизионные синусные станочные тиски ZXQGG используются для проверки углов и обработки под углом на станках. Ширина губок 100 мм, S_{max} 125 мм.

- Изготовлены из высококачественной легированной стали, после термообработки, прецизионная шлифовка, параллельность 0,005 мм/100 мм, прямоугольность 0,005 мм.
- Используя принцип синуса, можно обрабатывать высокоточную угловую поверхность.
- Угол поворота назад регулируется в пределах 0-45 градусов.
- Тиски такой конфигурации как правило применяются на шлифовальных, эрозионных и фрезерных станках, а также для резки пруткового материала. Назначение: изготовление скошенных поверхностей, шлицов, проточек и отверстий под углом, а также измерение изделий.



ТЕХНИЧЕСКИЕ ХАРАКТЕРИСТИКИ

Бренд:	CNCM
L1:	100 мм
Вид оснастки:	Тиски
Материал тисков:	Сталь
Механизм позиционирования:	Нет

Особенности тисков:

неповоротные
синусные
станочные (машинные)
прецизионные (высокоточные)

Применение:

для шлифовальных станков
для электроэрозионных станков
для фрезерных станков

Серия тисков:

ZXQGG

Рабочий ход, Smax:

125 мм

Ширина губок, B:

100 мм

H1:

139.2 мм

H:

45 мм

L:

245 мм

Вес:

21.000 кг

Габариты (длина/ширина/высота):

35x19x17 см

Вес:

21.000 кг

