



Тиски станочные синусные ZXQGG80

Код: 26972

262 281 Т с НДС (за 1 шт.)

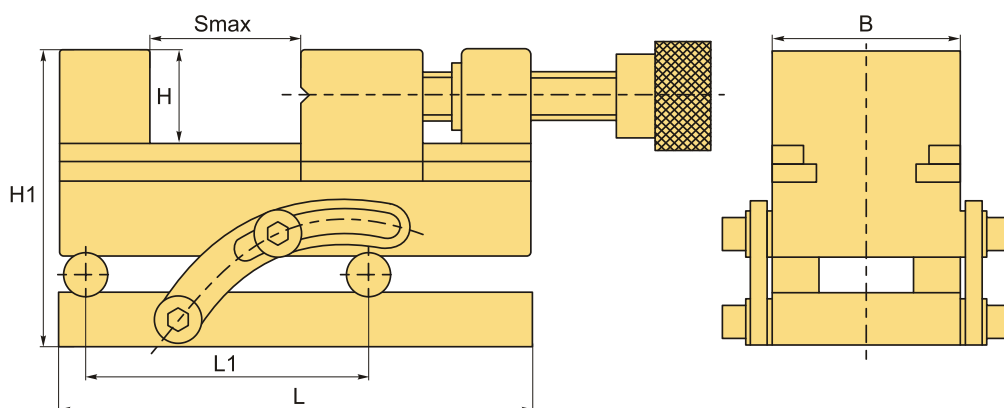
Бренд: CNCM



ОПИСАНИЕ

Быстропереналаживаемые. Прецизионные синусные станочные тиски ZXQGG используются для проверки углов и обработки под углом на станках. Ширина губок 80 мм, S_{max} 95 мм.

- Изготовлены из высококачественной легированной стали, после термообработки, прецизионная шлифовка, параллельность 0,005 мм/100 мм, прямоугольность 0,005 мм.
- Используя принцип синуса, можно обрабатывать высокоточную угловую поверхность.
- Угол поворота назад регулируется в пределах 0-45 градусов.
- Тиски такой конфигурации как правило применяются на шлифовальных, эрозионных и фрезерных станках, а также для резки пруткового материала. Назначение: изготовление скошенных поверхностей, шлицов, проточек и отверстий под углом, а также измерение изделий.



ТЕХНИЧЕСКИЕ ХАРАКТЕРИСТИКИ

Бренд:	CNCM
L1:	100 мм
Вид оснастки:	Тиски
Материал тисков:	Сталь
Механизм позиционирования:	Нет

Особенности тисков:

неповоротные
синусные
станочные (машинные)
прецизионные (высокоточные)

Применение:

для шлифовальных станков
для электроэрозионных станков
для фрезерных станков

Серия тисков:

ZXQGG

Рабочий ход, Smax:

95 мм

Ширина губок, B:

80 мм

H1:

121 мм

H:

40 мм

L:

200 мм

Вес:

12.000 кг

Габариты (длина/ширина/высота):

30x16x15 см

Вес:

12.000 кг

