



N123K2-0600-0004-GM ZP160 пластина для
отрезки и точения канавок

Код: 26949

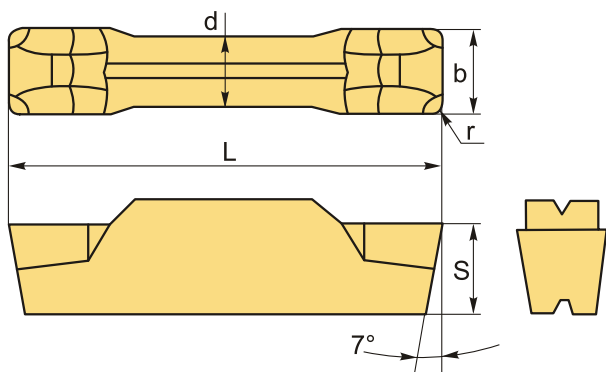
17 805 ₮ с НДС (за 1 шт.)

Бренд: CNCM



ОПИСАНИЕ

Сменная твердосплавная пластина для отрезки и точения канавок N123. Группа обрабатываемых металлов по ISO: P, M.



ТЕХНИЧЕСКИЕ ХАРАКТЕРИСТИКИ

Бренд:	CNCM
Марка:	N123
Вид пластины:	твердосплавные
Ширина пластины, b :	6 мм
Обр-мый материал:	P (сталь) M (нержавеющая сталь)
Радиус, r:	0.4 мм
L:	24.6 мм
S:	4.48 мм
d:	5.1 мм

Сплав отрезки:

ZP160

Вес:

0.010 кг

Вес:

0.010 кг

