



N123J2-0500-0004-GM ZP160 пластина для отрезки и обработки канавок

Код: 26948

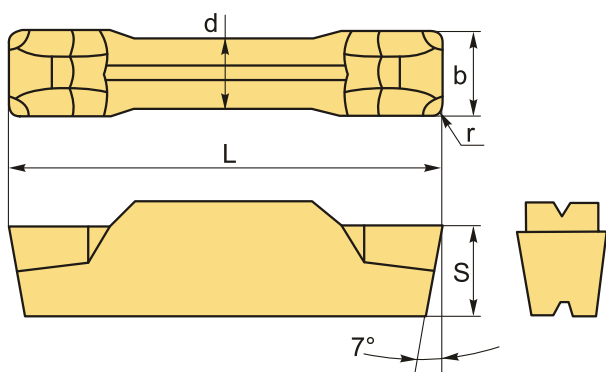
13 693 Т с НДС (за 1 шт.)

Бренд: CNCM



ОПИСАНИЕ

Сменная твердосплавная пластина для отрезки и точения канавок N123. Группа обрабатываемых металлов по ISO: P, M.



ТЕХНИЧЕСКИЕ ХАРАКТЕРИСТИКИ

Бренд:	CNCM
Марка:	N123
Вид пластины:	твердосплавные
Ширина пластины, b :	5 мм
Обр-мый материал:	P (сталь) M (нержавеющая сталь)
Радиус, r:	0.4 мм
L:	24.8 мм
S:	4.45 мм
d:	4.1 мм

Сплав отрезки:

ZP160

Вес:

0.010 кг

Вес:

0.010 кг

