



**N123E2-0200-0002-GF ZP160** пластина для отрезки  
и точения канавок

Код: 26947

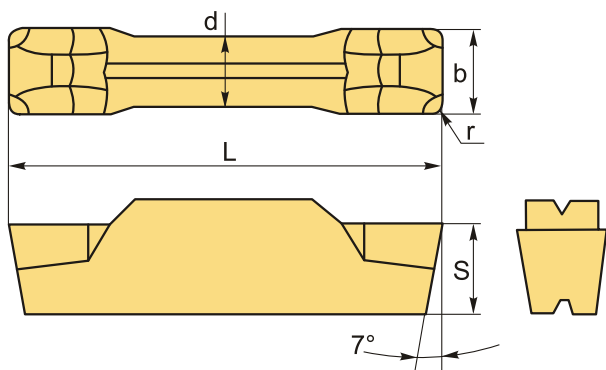
**6 850 ₮** с НДС (за 1шт.)

Бренд: CNCM



## ОПИСАНИЕ

Сменная твердосплавная пластина для отрезки и точения канавок N123. Группа обрабатываемых металлов по ISO: P, M.



## ТЕХНИЧЕСКИЕ ХАРАКТЕРИСТИКИ

Бренд:	CNCM
Марка:	N123
Вид пластины:	твердосплавные
Ширина пластины, b :	2 мм
Обр-мый материал:	P (сталь) M (нержавеющая сталь)
Радиус, r:	0.2 мм
L:	21 мм
S:	4.48 мм
d:	1.7 мм

Сплав отрезки:

ZP160

Вес:

0.003 кг

Вес:

0.003 кг

