



**N123H2-0400-0003-TM ZP160 пластина для
отрезки и обработки канавок**

Код: 26946

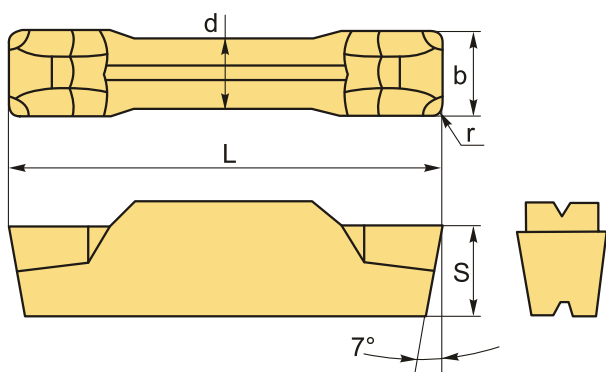
8 902 Т с НДС (за 1шт.)

Бренд: CNCM



ОПИСАНИЕ

Сменная твердосплавная пластина для отрезки и точения канавок N123. Группа обрабатываемых металлов по ISO: P, M.



ТЕХНИЧЕСКИЕ ХАРАКТЕРИСТИКИ

Бренд:	CNCM
Марка:	N123
Вид пластины:	твердосплавные
Ширина пластины, b :	4 мм
Обр-мый материал:	P (сталь) M (нержавеющая сталь)
Радиус, r:	0.3 мм
L:	25.1 мм
S:	4.5 мм
d:	3.2 мм

Сплав отрезки:

ZP160

Вес:

0.008 кг

Вес:

0.008 кг

