



N123G2-0300-0003-CR ZP160 пластина для отрезки и обработки канавок

Код: 26945

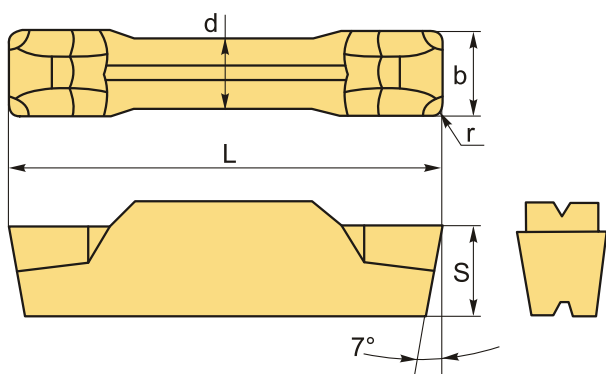
7 529 ₸ с НДС (за 1шт.)

Бренд: CNCM



ОПИСАНИЕ

Сменная твердосплавная пластина для отрезки и точения канавок N123. Группа обрабатываемых металлов по ISO: P, M.



ТЕХНИЧЕСКИЕ ХАРАКТЕРИСТИКИ

Бренд:	CNCM
Марка:	N123
Вид пластины:	твердосплавные
Ширина пластины, b :	3 мм
Обр-мый материал:	P (сталь) M (нержавеющая сталь)
Радиус, r:	0.3 мм
L:	20 мм
S:	4.7 мм
d:	2.3 мм

Сплав отрезки:

ZP160

Вес:

0.004 кг

Вес:

0.004 кг

