



**N123F2-0250-0002-СМ ZP160** пластина для  
отрезки и обработки канавок

Код: 26944

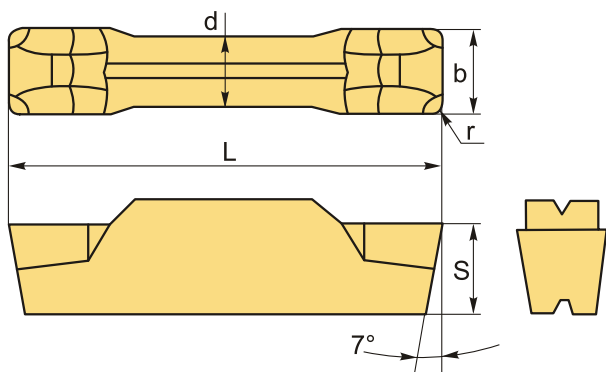
**6 850 ₸** с НДС (за 1шт.)

Бренд: CNCM



## ОПИСАНИЕ

Сменная твердосплавная пластина для отрезки и точения канавок N123. Группа обрабатываемых металлов по ISO: P, M.



## ТЕХНИЧЕСКИЕ ХАРАКТЕРИСТИКИ

Бренд:	CNCM
Марка:	N123
Вид пластины:	твердосплавные
Ширина пластины, b :	2.5 мм
Обр-мый материал:	P (сталь) M (нержавеющая сталь)
Радиус, r:	0.2 мм
L:	19.5 мм
S:	4.45 мм
d:	1.9 мм

Сплав отрезки:

ZP160

Вес:

0.003 кг

Вес:

0.003 кг

