



**Трехкулачковый токарный патрон K11-200/D6  
CAMLOCK FUERDA**

Код: 26843

**204 279 Т** с НДС (за 1 шт.)

Бренд: FUERDA



**ОПИСАНИЕ**

Ручной патрон для токарного станка 3-х кулачковый, диаметр **200 мм (8")**, серия K11 **D6**. Конструкция патрона: спирально-реечный самоцентрирующийся с прямой посадкой (CAMLOCK). Посадка: Тип 4 Камлок – на фланцевые концы шпинделей по ГОСТ 26651 (DIN 55029). Тип D: прямая посадка, монтаж с помощью шпилек и замков CAM-LOCK.

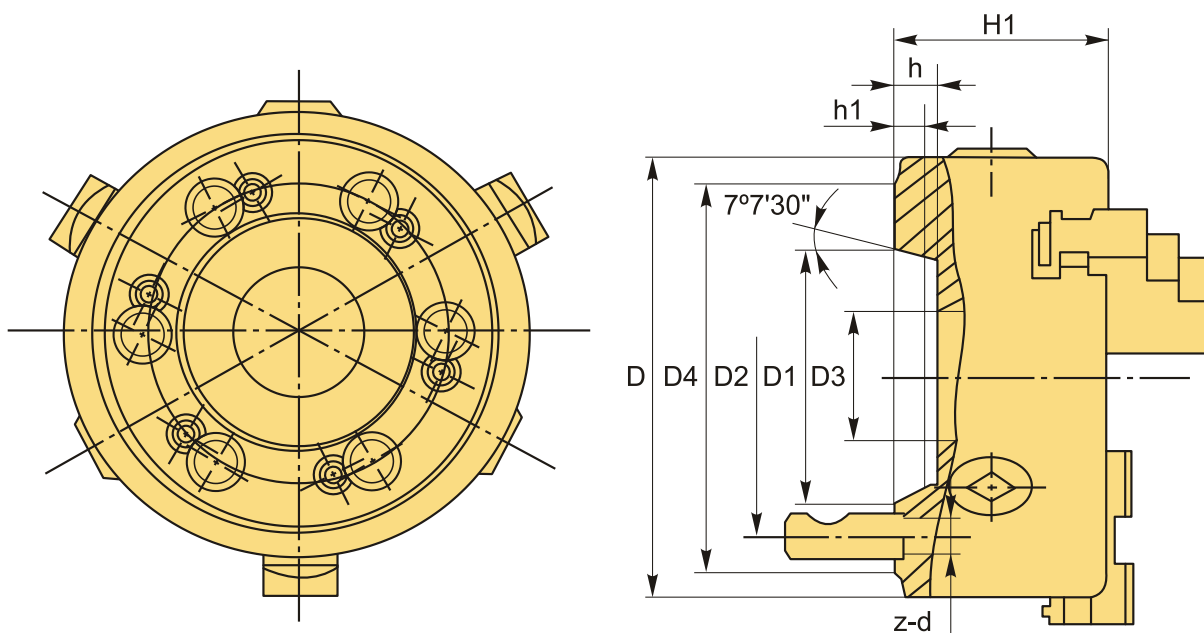
Повышенный класс точности H (ГОСТ 1654-86).

В комплект поставки входит: комплект закаленных реверсивных (обратных) и прямых кулачков, ключ, комплект крепежа, руководство по эксплуатации (паспорт).

Ручные 3-х кулачковые токарные патроны подходят для зажима цилиндрических, трех- и шестигранных заготовок.

Является полным аналогом патрона от производителя БелТАПАЗ.

Материал: Чугун.



**ТЕХНИЧЕСКИЕ ХАРАКТЕРИСТИКИ**

Бренд:

FUERDA

Диаметр:

200 (8") мм

|                                 |  |
|---------------------------------|--|
| Кол-во кулачков:                | 3                                      |
| Конструкция патрона:            | спирально-реечный (самоцентрирующийся) |
| Материал патрона:               | Чугун                                  |
| Серии:                          | K11-D CAMLOCK                          |
| Тип крепления:                  | Тип 4 - Кэмлокк                        |
| Тип кулачков:                   | комплект (прямые и обратные)           |
| Тип патрона:                    | Ручной                                 |
| Шаг зуба кулачка:               | 8                                      |
| ØD:                             | 200 мм                                 |
| ØD1:                            | 106.375 мм                             |
| ØD2:                            | 133.4 мм                               |
| ØD3:                            | 60 мм                                  |
| ØD4:                            | 181 мм                                 |
| h:                              | 16 мм                                  |
| h1:                             | 13 мм                                  |
| H1:                             | 90 мм                                  |
| z-d:                            | 6-M16x1.5                              |
| Вес:                            | 20.500 кг                              |
| Габариты (длина/ширина/высота): | 25x25x21 см                            |
| Вес:                            | 20.500 кг                              |

