



## Трехкулачковый токарный патрон K11-160/C5 FUERDA

Код: 26842

**149 523 Т** с НДС (за 1 шт.)

Бренд: FUERDA



### ОПИСАНИЕ

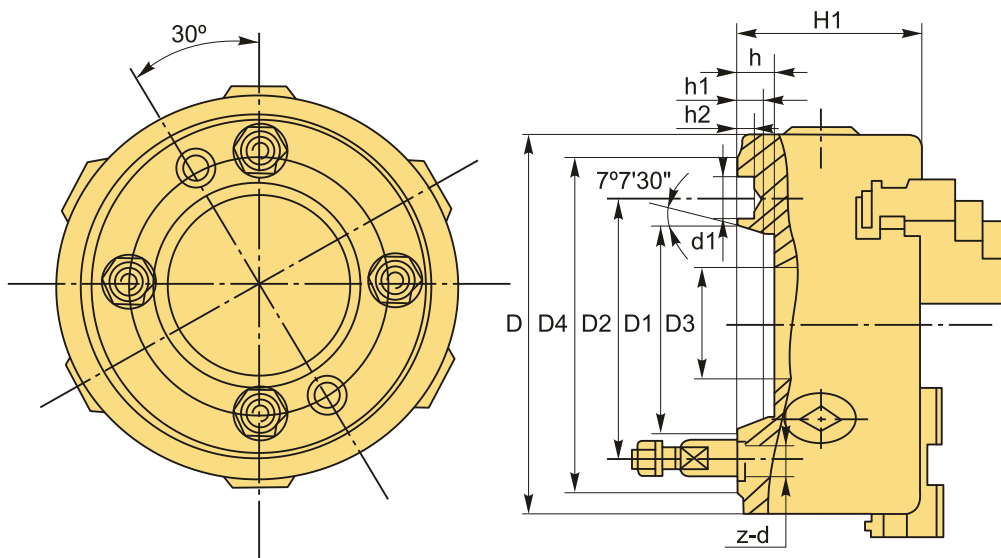
Ручной патрон для токарного станка 3-х кулачковый, диаметр **160 мм (6")**, серия K11/C5. Конструкция патрона: спирально-реечный самоцентрирующийся с установкой непосредственно на конус шпинделя станка, с цельными кулачками. Посадка: Тип 2 – на конус под поворотную шайбу по ГОСТ 12593 (DIN 55027). Условный конус 5. Тип С: прямая посадка, монтаж с помощью шпилек и контргайки.

Повышенный класс точности Н (ГОСТ 1654-86). В комплект поставки входит: комплект закаленных прямых и обратных кулачков, ключ, комплект крепежа, руководство по эксплуатации (паспорт).

Ручные 3-х кулачковые токарные патроны подходят для зажима цилиндрических, трех- и шестигранных заготовок.

Является полным аналогом патрона от производителя БелТАПАЗ.

Материал: Чугун.



### ТЕХНИЧЕСКИЕ ХАРАКТЕРИСТИКИ

Бренд:

FUERDA

Вид кулачков:

каленные

Диаметр:

160 (6") мм

Кол-во кулачков: 3

Конструкция патрона: спирально-реечный (самоцентрирующийся)

Материал патрона: Чугун

Серии: К11-С

Тип крепления: Тип 2 - конус под поворотную шайбу

Тип кулачков: комплект (прямые и обратные)

Тип патрона: Ручной

Шаг зуба кулачка: 8

Диаметр зажима min-max: 3-160 мм

ØD: 160 мм

ØD1: 82.563 мм

ØD2: 104.8 мм

ØD3: 40 мм

ØD4: 135 мм

h: 15 мм

h1: 12 мм

h2: 6.5 мм

H1: 70 мм

d1: 16.3 мм

z-d: 4xM10

Вес: 11.200 кг

Габариты (длина/ширина/высота): 21x21x17 см

Вес: 11.200 кг

