



Трехкулачковый токарный патрон GK11-250 FUERDA

Код: 26838

508 665 Т с НДС (за 1 шт.)

Бренд: FUERDA



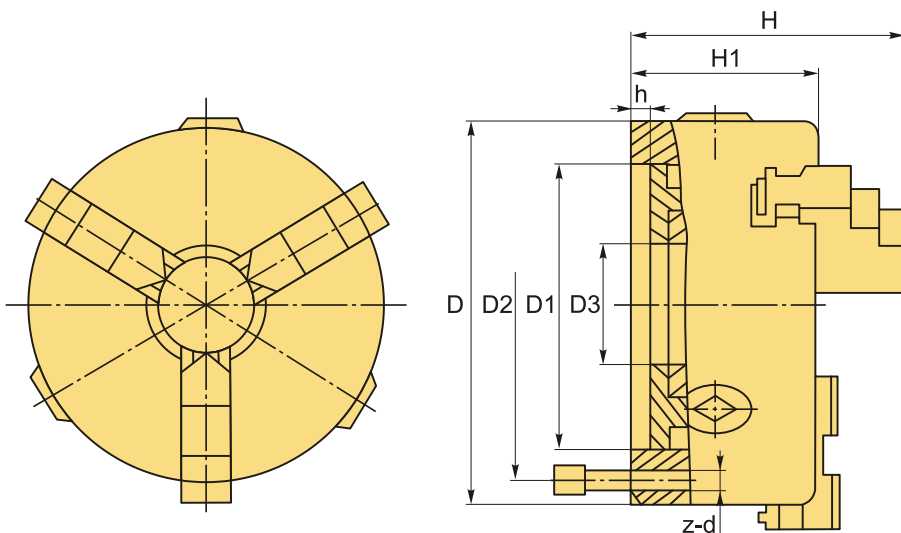
ОПИСАНИЕ

Ручной патрон для токарного станка 3-х кулачковый, диаметр **250 мм (10")**, серия GK11. Конструкция патрона: спирально-реечный самоцентрирующийся, с цельными кулачками, Посадка: Тип 1 – цилиндрическая через переходной фланец (планшайбу) по ГОСТ 24351 (DIN6350), не входит в комплект поставки.

Прецизионные токарные патроны обладают высокой точностью и гарантией сохранения этой точности в течение длительного периода времени.

В комплект поставки входит: комплект закаленных прямых и обратных кулачков, ключ, комплект крепежа, руководство по эксплуатации (паспорт).

Ручные 3-х кулачковые токарные патроны подходят для зажима цилиндрических, трех- и шестигранных заготовок. Материал: Сталь.



ТЕХНИЧЕСКИЕ ХАРАКТЕРИСТИКИ

Бренд:	FUERDA
Вид кулачков:	каленные
Диаметр:	250 (10") мм
Кол-во кулачков:	3

Кол-во оборотов:	3000 (об/мин)
Конструкция патрона:	спирально-реечный (самоцентрирующийся)
Материал патрона:	Сталь
Серии:	GK11
Тип крепления:	Тип 1 - фланец (планшайба)
Тип кулачков:	комплект (прямые и обратные)
Тип патрона:	Ручной
Шаг зуба кулачка:	10
Диаметр зажима min-max:	6-250 мм
ØD:	250 мм
ØD1:	200 мм
ØD2:	224 мм
ØD3:	80 мм
H:	120 мм
h:	5 мм
H1:	80 мм
z-d:	6xM12
Вес:	28.500 кг
Габариты (длина/ширина/высота):	31x31x24 см
Вес:	28.500 кг

