



**Трехкулачковый токарный патрон GK11-200
FUERDA**

Код: 26837

375 953 Т с НДС (за 1 шт.)

Бренд: FUERDA



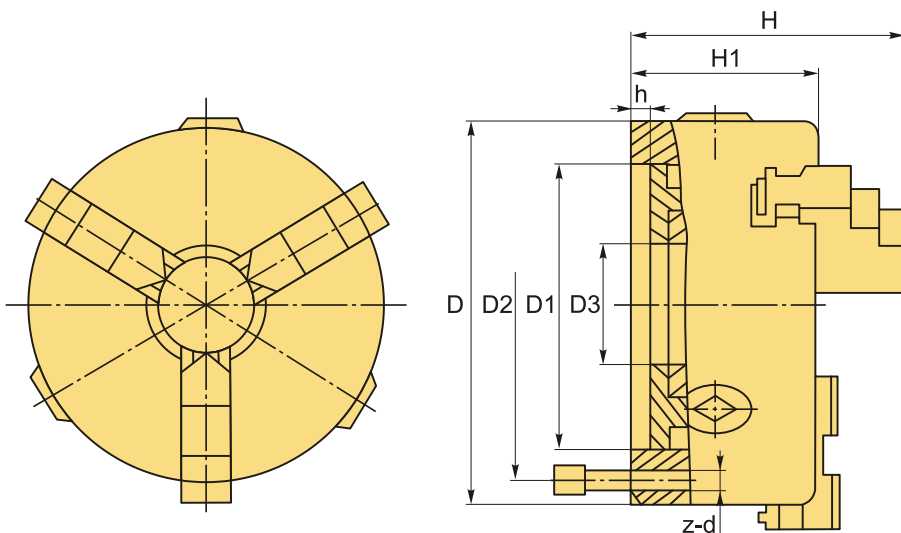
ОПИСАНИЕ

Ручной патрон для токарного станка 3-х кулачковый, диаметр **200 мм (8")**, серия GK11. Конструкция патрона: спирально-реечный самоцентрирующийся, с цельными кулачками, Посадка: Тип 1 – цилиндрическая через переходной фланец (планшайбу) по ГОСТ 24351 (DIN6350), не входит в комплект поставки.

Прецизионные токарные патроны обладают высокой точностью и гарантией сохранения этой точности в течение длительного периода времени.

В комплект поставки входит: комплект закаленных прямых и обратных кулачков, ключ, комплект крепежа, руководство по эксплуатации (паспорт).

Ручные 3-х кулачковые токарные патроны подходят для зажима цилиндрических, трех- и шестигранных заготовок. Материал: Сталь.



ТЕХНИЧЕСКИЕ ХАРАКТЕРИСТИКИ

Бренд:	FUERDA
Вид кулачков:	каленные
Диаметр:	200 (8") мм
Кол-во кулачков:	3

Кол-во оборотов:	3500 (об/мин)
Конструкция патрона:	спирально-реечный (самоцентрирующийся)
Материал патрона:	Сталь
Серии:	GK11
Тип крепления:	Тип 1 - фланец (планшайба)
Тип кулачков:	комплект (прямые и обратные)
Тип патрона:	Ручной
Шаг зуба кулачка:	8
Диаметр зажима min-max:	4-200 мм
ØD:	200 мм
ØD1:	160 мм
ØD2:	176 мм
ØD3:	65 мм
H:	109 мм
h:	5 мм
H1:	75 мм
z-d:	6xM10
Вес:	17.000 кг
Габариты (длина/ширина/высота):	26x26x21 см
Вес:	17.000 кг

