



## Трехкулачковый токарный патрон GK11-125 FUERDA

Код: 26835

**189 552 Т** с НДС (за 1 шт.)

Бренд: FUERDA



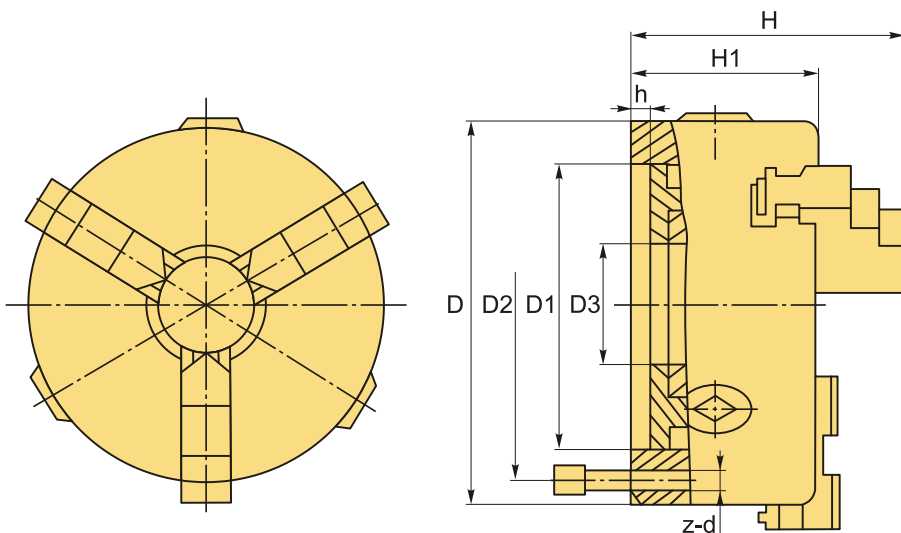
### ОПИСАНИЕ

Ручной патрон для токарного станка 3-х кулачковый, диаметр **125 мм (5")**, серия GK11. Конструкция патрона: спирально-реечный самоцентрирующийся, с цельными кулачками, Посадка: Тип 1 – цилиндрическая через переходной фланец (планшайбу) по ГОСТ 24351 (DIN6350), не входит в комплект поставки.

Прецизионные токарные патроны обладают высокой точностью и гарантией сохранения этой точности в течение длительного периода времени.

В комплект поставки входит: комплект закаленных прямых и обратных кулачков, ключ, комплект крепежа, руководство по эксплуатации (паспорт).

Ручные 3-х кулачковые токарные патроны подходят для зажима цилиндрических, трех- и шестигранных заготовок. Материал: Сталь.



### ТЕХНИЧЕСКИЕ ХАРАКТЕРИСТИКИ

Бренд:	FUERDA
Вид кулачков:	каленные
Диаметр:	125 (5") мм
Кол-во кулачков:	3

Кол-во оборотов:	4300 (об/мин)
Конструкция патрона:	спирально-реечный (самоцентрирующийся)
Материал патрона:	Сталь
Серии:	GK11
Тип крепления:	Тип 1 - фланец (планшайба)
Тип кулачков:	комплект (прямые и обратные)
Тип патрона:	Ручной
Шаг зуба кулачка:	6
Диаметр зажима min-max:	2.5-125 мм
ØD:	125 мм
ØD1:	95 мм
ØD2:	108 мм
ØD3:	30 мм
H:	84.5 мм
h:	4 мм
H1:	58 мм
z-d:	3xM8
Вес:	5.400 кг
Габариты (длина/ширина/высота):	17x17x17 см
Вес:	5.400 кг

