



**Трехкулачковый токарный патрон K11-125/D3
CAMLOCK FUERDA**

Код: 26810

120 344 Т с НДС (за 1 шт.)

Бренд: FUERDA



ОПИСАНИЕ

Ручной патрон для токарного станка 3-х кулачковый, диаметр **125 мм (5")**, серия K11 **D3**. Конструкция патрона: спирально-реечный самоцентрирующийся с прямой посадкой (CAMLOCK). Посадка: Тип 4 Камлок – на фланцевые концы шпинделей по ГОСТ 26651 (DIN 55029). Тип D: прямая посадка, монтаж с помощью шпилек и замков CAM-LOCK.

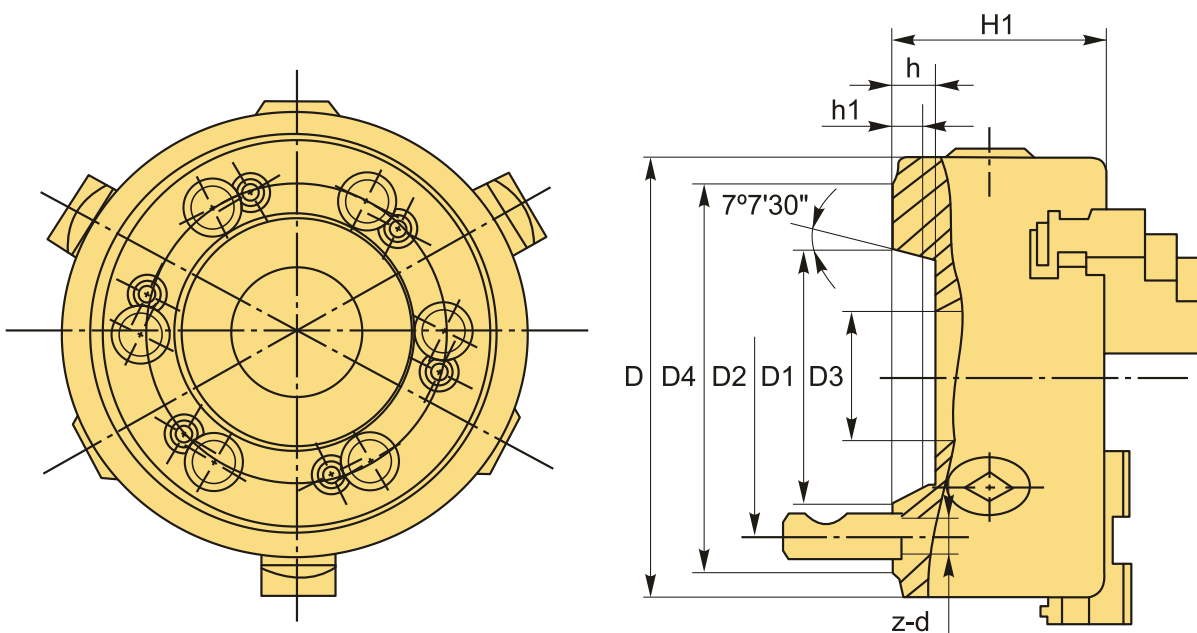
Повышенный класс точности H (ГОСТ 1654-86).

В комплект поставки входит: комплект закаленных реверсивных (обратных) и прямых кулачков, ключ, комплект крепежа, руководство по эксплуатации (паспорт).

Ручные 3-х кулачковые токарные патроны подходят для зажима цилиндрических, трех- и шестигранных заготовок.

Является полным аналогом патрона от производителя БелТАПАЗ.

Материал: Чугун.



ТЕХНИЧЕСКИЕ ХАРАКТЕРИСТИКИ

Бренд:

FUERDA

Диаметр:

125 (5") мм

Кол-во кулачков:	3
Кол-во оборотов:	3000 (об/мин)
Конструкция патрона:	спирально-реечный (самоцентрирующийся)
Материал патрона:	Чугун
Серии:	K11-D CAMLOCK
Тип крепления:	Тип 4 - Кэмлокк
Тип кулачков:	комплект (прямые и обратные)
Тип патрона:	Ручной
Усилие зажима, (кгс):	1733 кгс
Шаг зуба кулачка:	6
ØD:	125 мм
ØD1:	53.975 мм
ØD2:	70.6 мм
ØD3:	30 мм
ØD4:	92 мм
h:	13 мм
h1:	10 мм
H1:	63.5 мм
z-d:	3-M10x1
Вес:	6.000 кг
Габариты (длина/ширина/высота):	17x16x16 см
Вес:	6.000 кг

