



BT30-B16-25 оправка MAS 403 для сверлильных патронов

Код: 26786

27 774 ₸ с НДС (за 1 шт.)

Бренд: CNCM

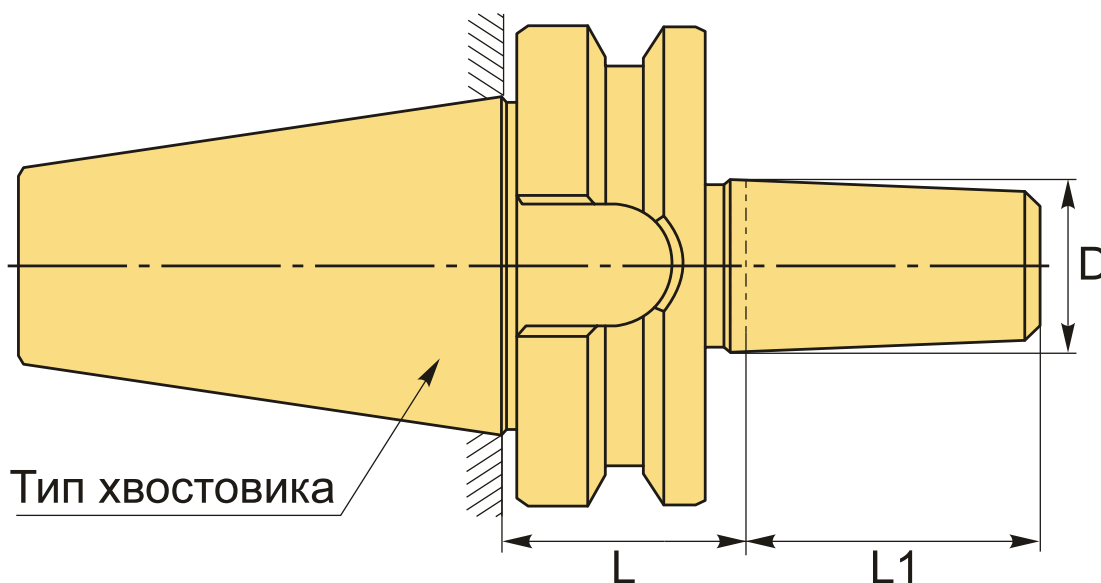


ОПИСАНИЕ

Оправка переходная BT30 тип А с конусом MAS403BT для сверлильных патронов В16. Для установки в станки сверлильных патронов и прочей оснастки с укороченными конусами Морзе. Вылет 25 мм, биение в пределах 0,005 мм.

Оснастка используется на сверлильных, фрезерных станках, с ЧПУ.

Форма патрона **А** – нет сквозной подачи СОЖ. **Балансировка:** G6.3/12000 об/мин.



ТЕХНИЧЕСКИЕ ХАРАКТЕРИСТИКИ

Бренд:	CNCM
L1:	24 мм
Вид патрона:	BT-B сверлильный укороченный KM
Вид цанги:	B16
Назначение:	Сверлильный

Диаметр, D: В16 мм

Длина, L: 25 мм

Тип хвостовика: ВТ30

Вес: 0.471 кг

Габариты (длина/ширина/высота): 13x6x6 см

Вес: 0.471 кг

